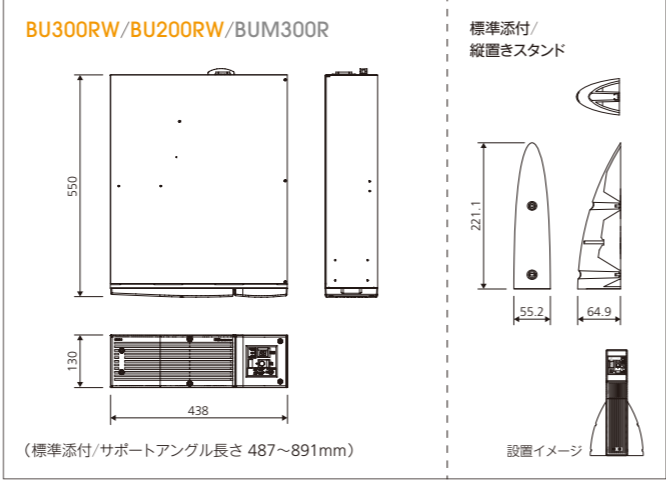
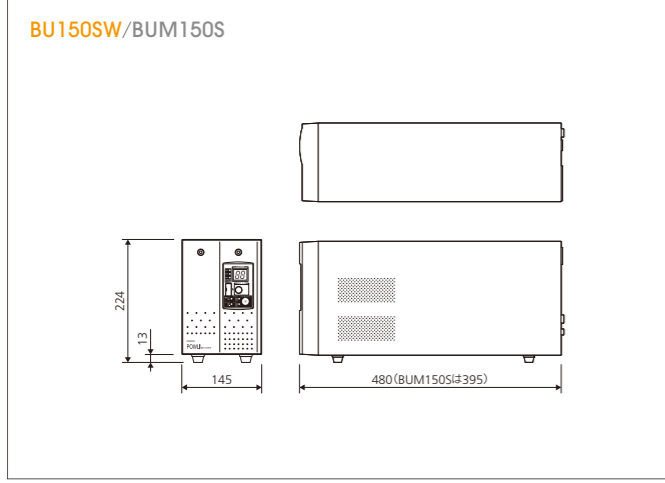
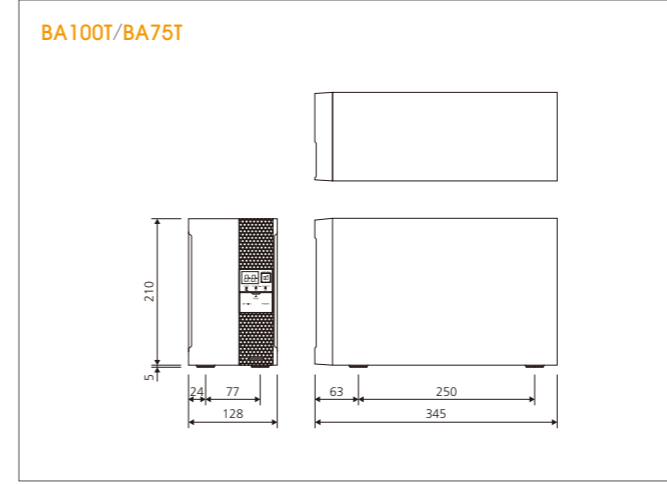
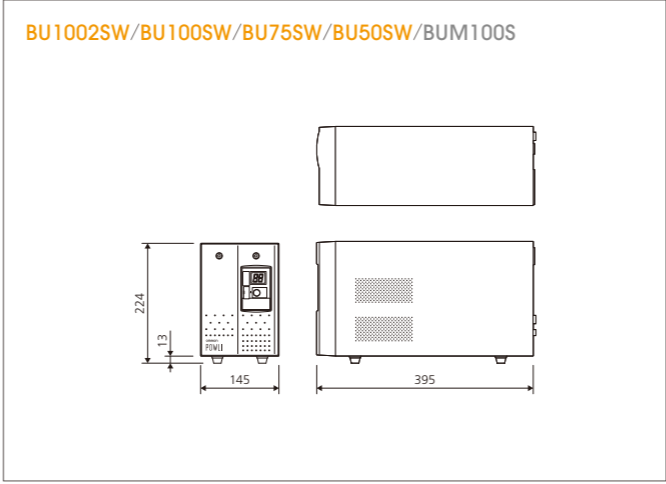
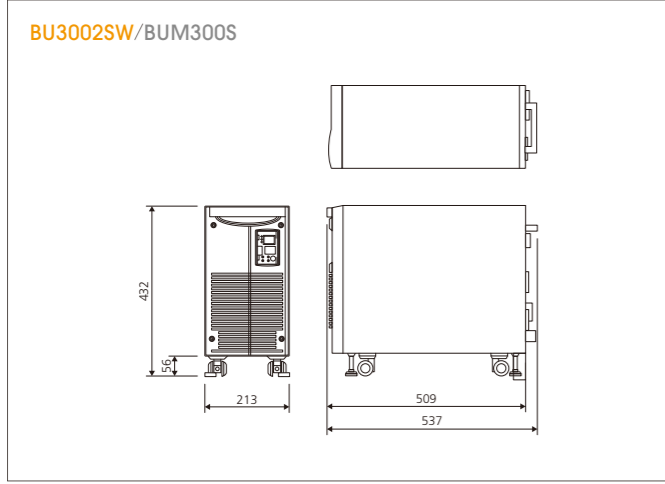
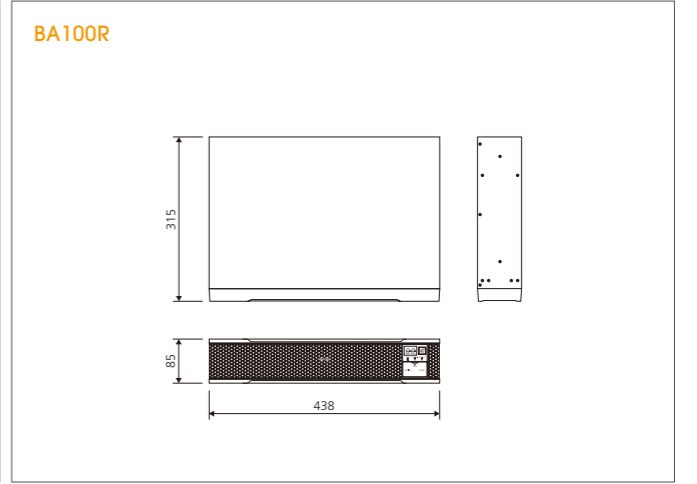
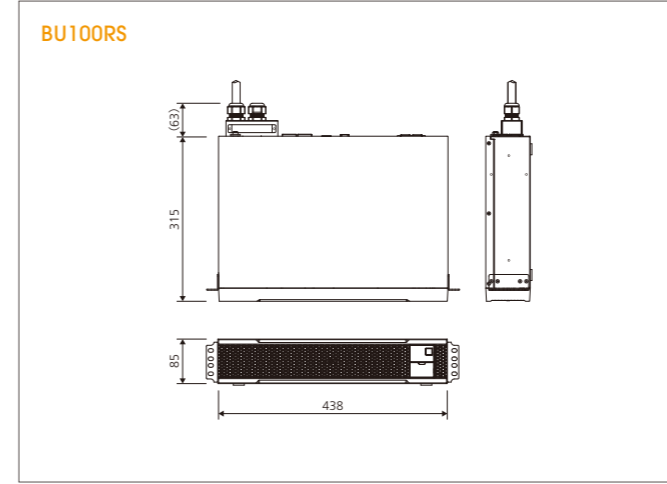
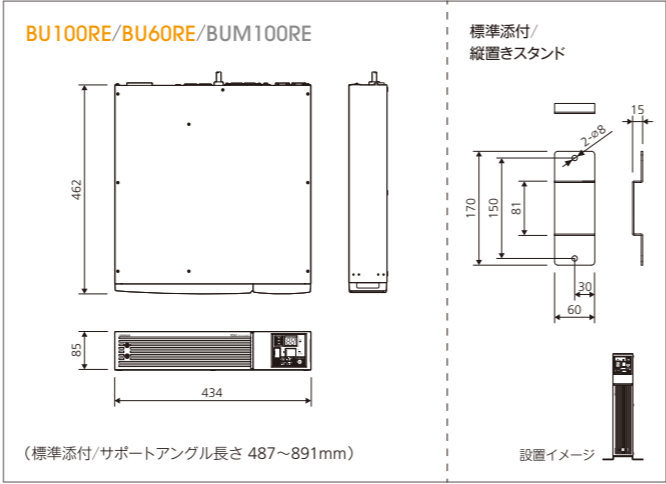
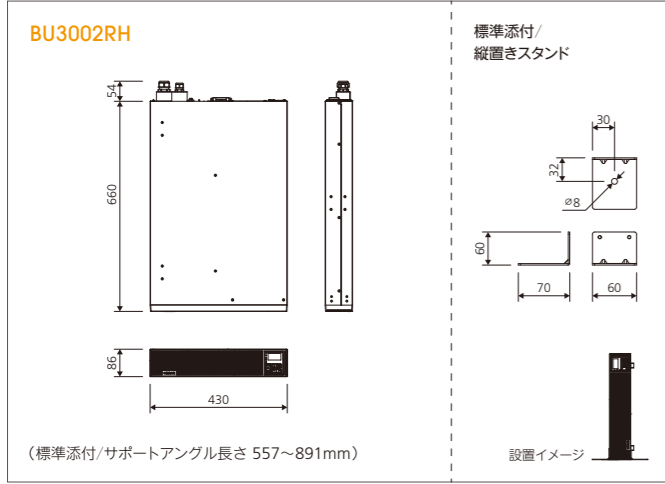
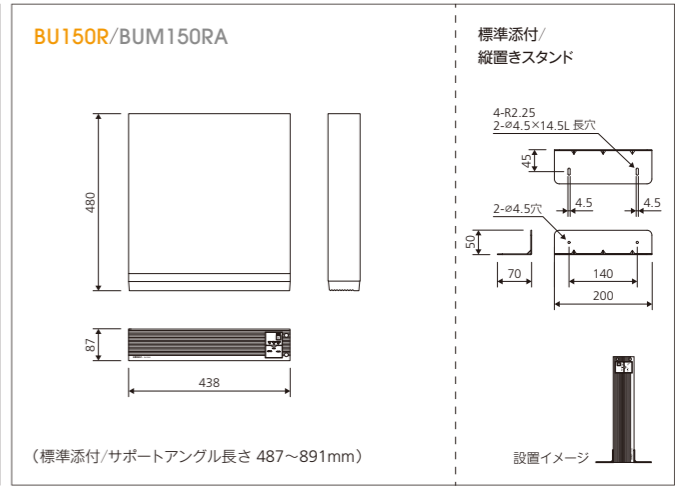
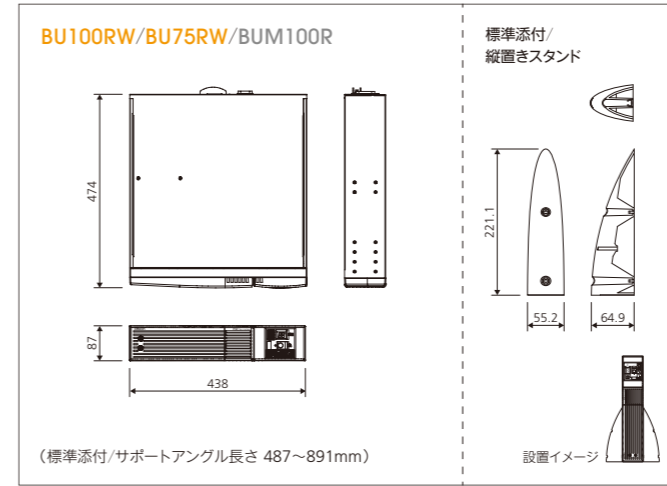
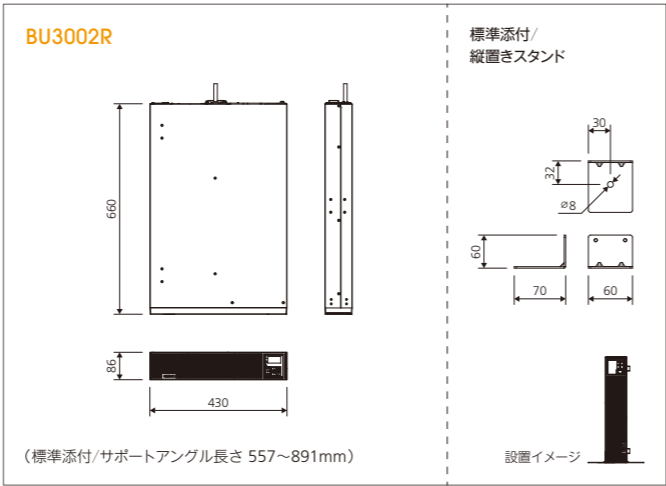
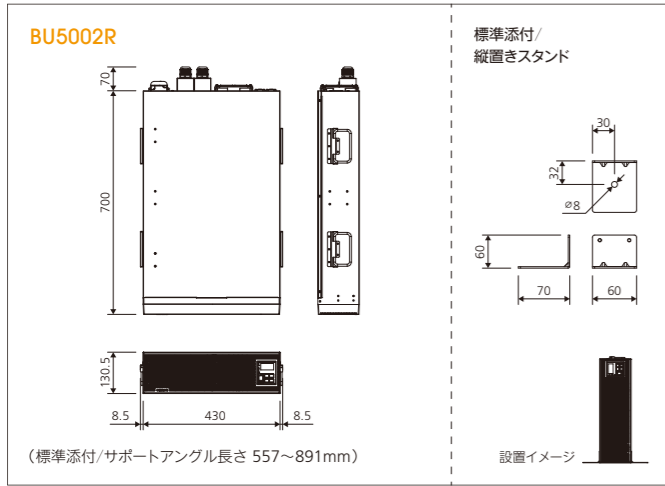


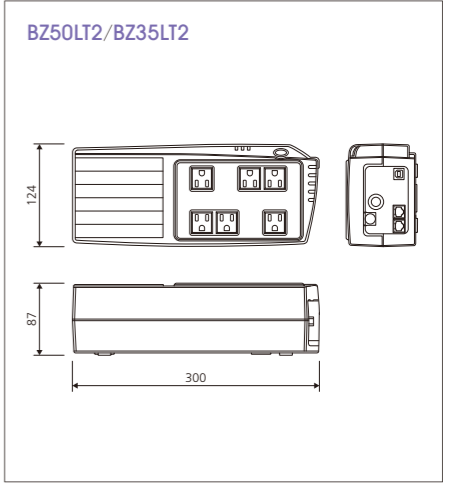
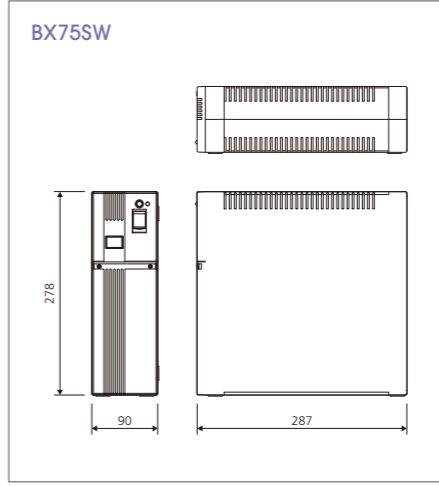
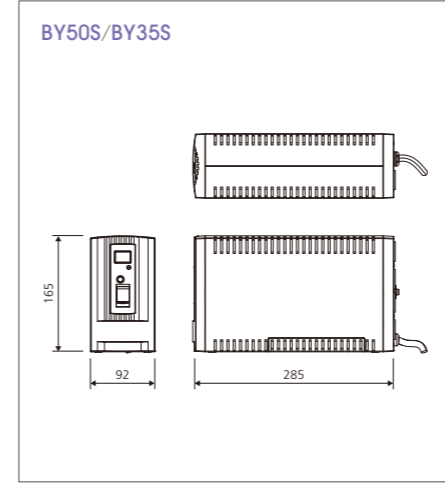
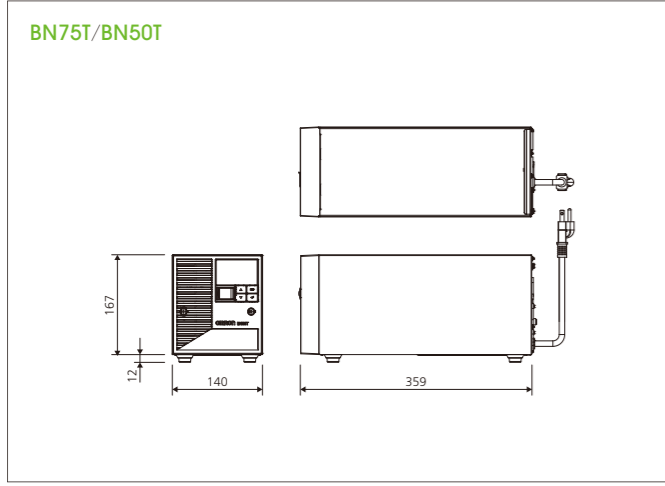
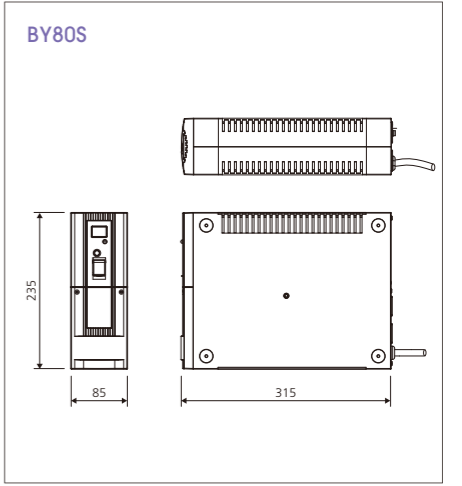
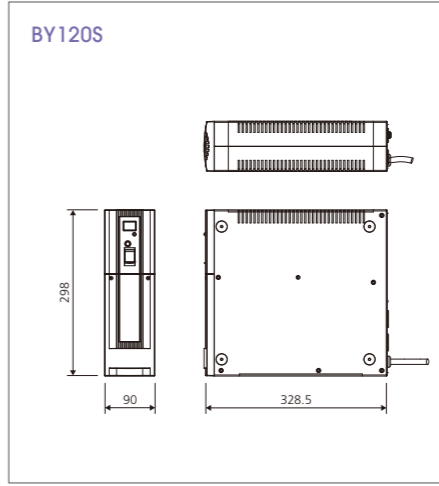
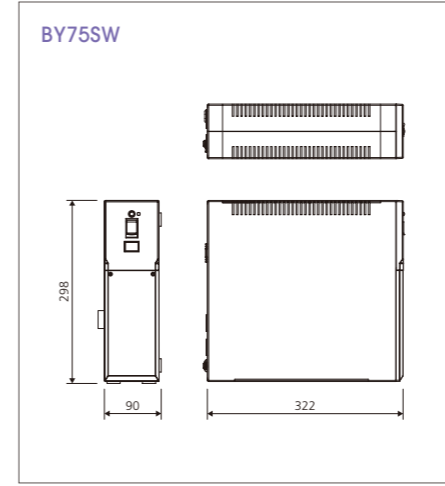
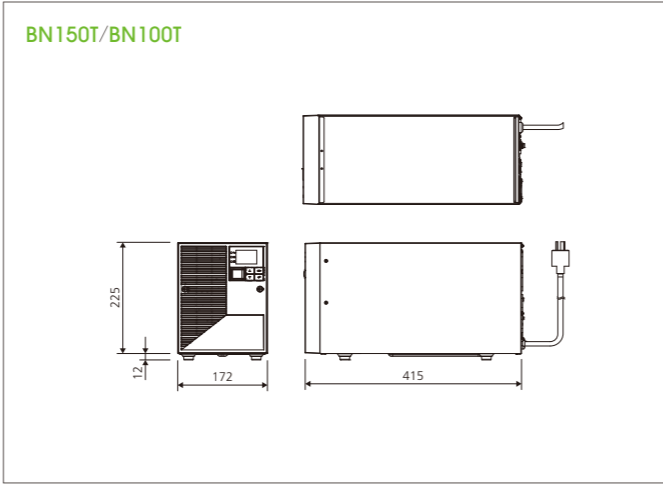
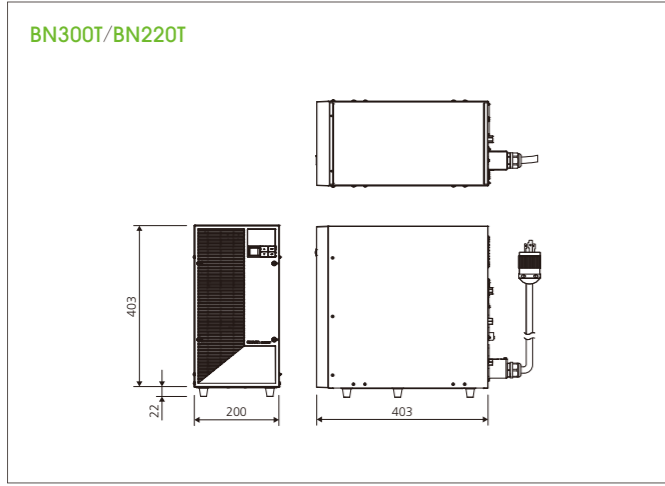
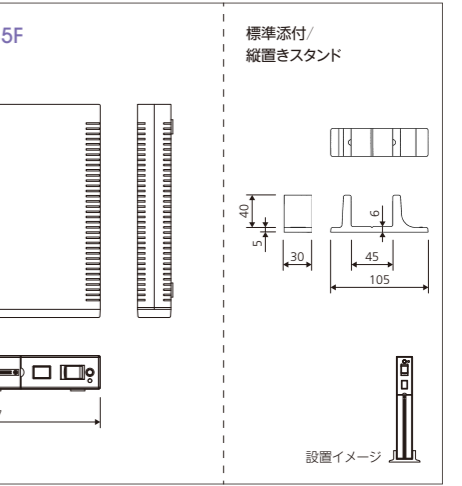
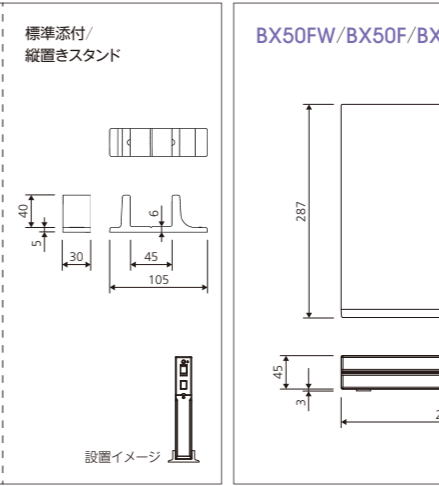
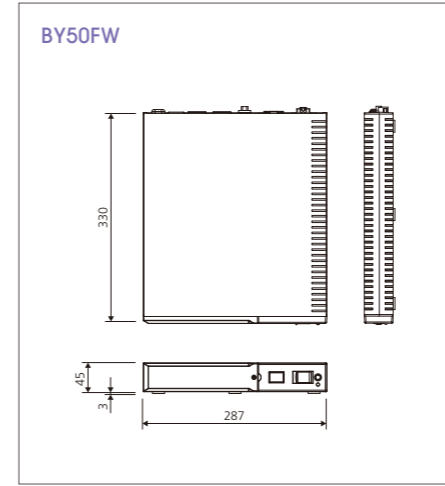
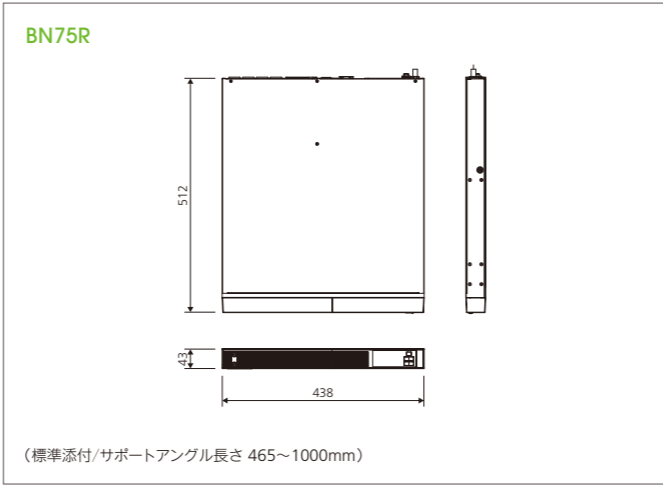
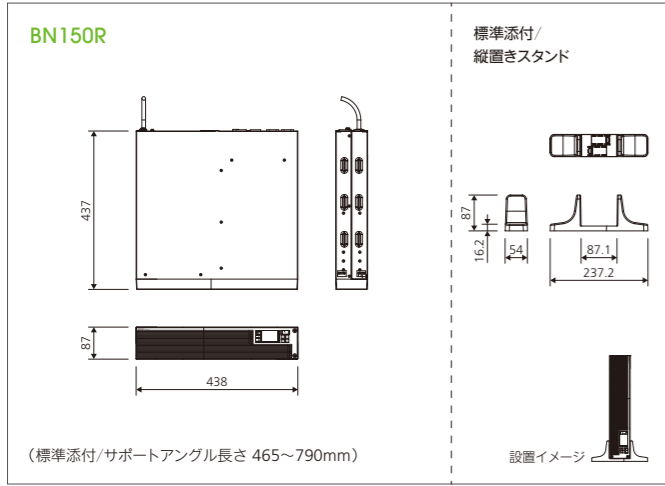
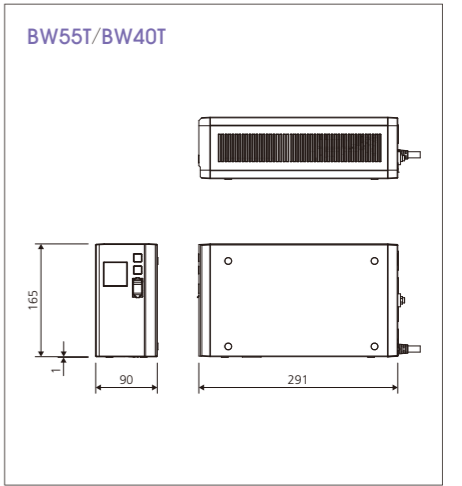
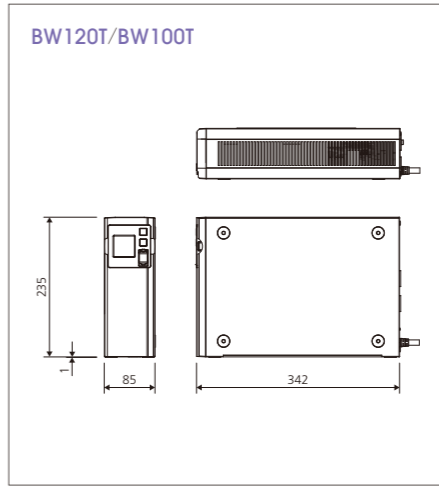
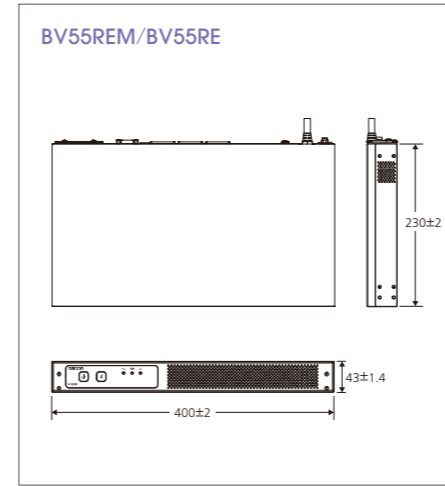
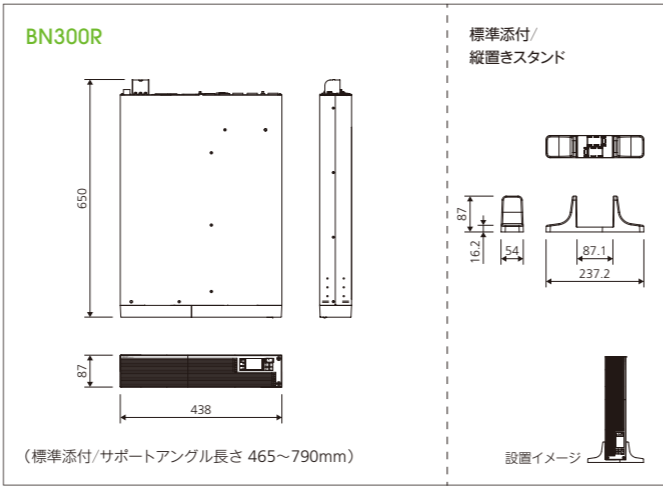
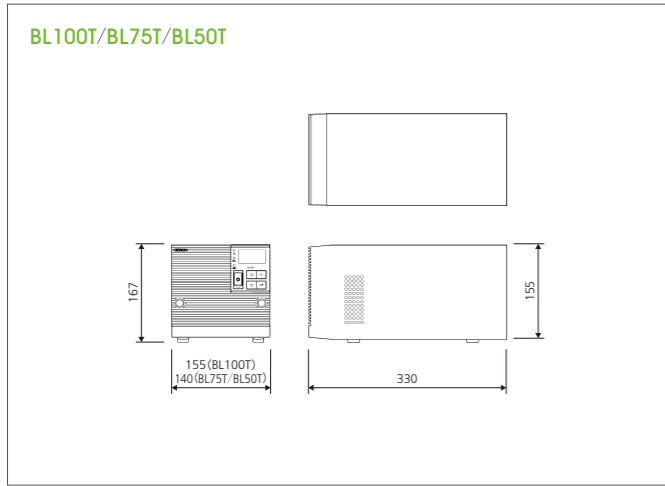
# 外形寸法図 (UPS本体/増設バッテリーユニット)

(単位: mm)



\*あくまでも参考値です。寸法に公差は含まれません。また、寸法は予告なく変更する場合があります。 \*UPSを設置する場合は、放熱のため設置面(一面)以外は必ず5cm以上すき間をあけてください。

\*あくまでも参考値です。寸法に公差は含まれません。また、寸法は予告なく変更する場合があります。 \*UPSを設置する場合は、放熱のため設置面(一面)以外は必ず5cm以上すき間をあけてください。



\*あくまでも参考値です。寸法に公差は含まれません。また、寸法は予告なく変更する場合があります。\*UPSを設置する場合は、放熱のため設置面(一面)以外は必ず5cm以上すき間をあけてください。

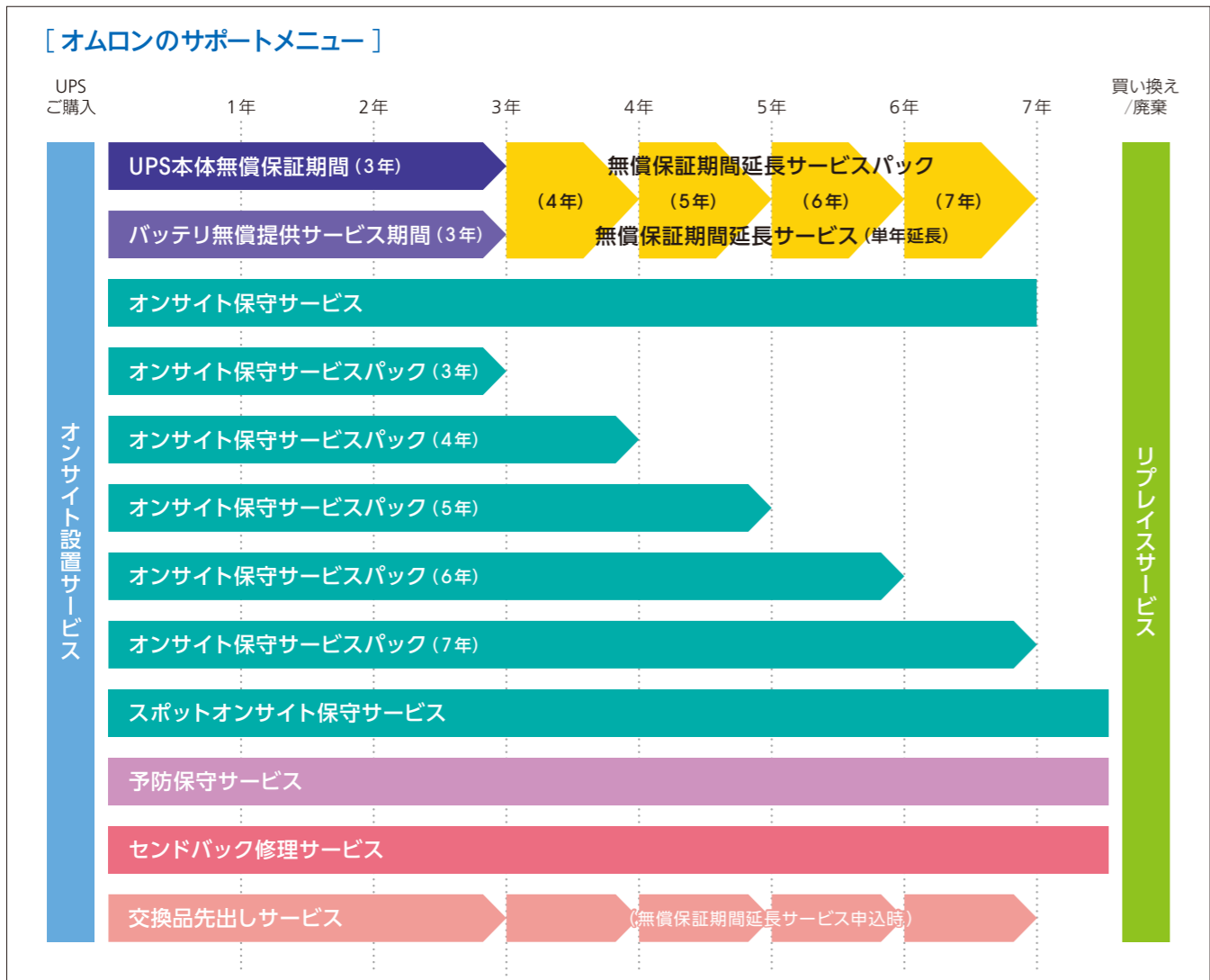
\*あくまでも参考値です。寸法に公差は含まれません。また、寸法は予告なく変更する場合があります。\*UPSを設置する場合は、放熱のため設置面(一面)以外は必ず5cm以上すき間をあけてください。



# 保証・修理・保守サービス

オムロンならUPSを購入したその日から、次のUPSに買い換えるまで、または廃棄するまで、安心の修理・保守サービスでサポートいたします。

**BVシリーズは保証・保守サービスメニューが異なります。詳しくはP23をご参照ください。**



## UPS本体全機種3年保証

UPS本体全機種の3年保証(無償修理対応)をいたします。

詳しくはホームページをご覧ください。

[https://socialsolution.omron.com/jp/ja/products/\\_service/ups/support/3hoshou.html](https://socialsolution.omron.com/jp/ja/products/_service/ups/support/3hoshou.html)

UPS全機種  
3年保証  
本体3年保証

## UPS全機種バッテリー3年間無償提供サービス (BVシリーズ除く)

UPS全機種(増設用バッテリーユニット含む)の交換バッテリーを3年間無償で提供いたします。ご購入日より1カ月以内にご愛用者登録をしていただいた場合に限り、このサービスが適用となります。ご愛用者登録は、ホームページから、または製品付属の登録カードで行ってください。

詳しくはホームページをご覧ください。

[https://socialsolution.omron.com/jp/ja/products/\\_service/ups/support/mushou.html](https://socialsolution.omron.com/jp/ja/products/_service/ups/support/mushou.html)

UPS全機種  
(BVシリーズ除く)  
バッテリー3年間  
無償提供サービス

## リプレースサービス

ご不要になった当社製UPS、増設バッテリー、交換バッテリー、他社製UPSをお客様の送料ご負担のみで無料引き取りいたします。

	当社製	他社製
条件	①オムロン製無停電電源装置(UPS)本体、増設/交換バッテリー、交流安定化電源装置(CVCF)を対象とします。 ②お送りいただいた製品の所有権は、当社がそれを引き取った時に当社に移転します。 ※ <b>買い替え時でなくてもお引取りいたします。</b>	①オムロン製無停電電源装置(UPS)を、新規にご購入いただいた場合に限り ます。 ②引取り上限は、新規にオムロン製無停電電源装置(UPS)をご購入いただいた同程度の容量の商品を上限とします。 <sup>*1</sup> 詳しくは下記【引取り台数について】をご参照ください。 ③他社製無停電電源装置(UPS)本体(鉛バッテリー搭載品のみ)に限り ます。他社製リチウムイオンバッテリー搭載UPS/増設バッテリー/交換バッテリーの引取りはいたしません。 ④お送りいただいた製品の所有権は、当社がそれを引き取った時に当社に移転します。
送料	発送元払い	発送元払い
受付方法	「リプレースサービス引取申込書 <sup>*2</sup> 」を印刷し、必要事項をご記入の上、引取品に添付して発送してください。 ※「納品書」または「保証書」のコピーは不要です。	①「リプレースサービス引取申込書 <sup>*2</sup> 」を印刷し、必要事項をご記入ください。 ②「リプレースサービス引取申込書 <sup>*2</sup> 」と、オムロン製無停電電源装置(UPS)をご購入いただいた「納品書」または「保証書」のコピーを引取品に添付し、発送してください。

<sup>\*1</sup> 詳しくはホームページをご覧ください。 <sup>\*2</sup> 「UPSリプレースサービス引取申込書」はホームページからダウンロードできる他、交換バッテリーと同梱されております。

**【発送先】オムロン電子機器リプレースサービスセンター**

〒252-0253 神奈川県相模原市中央区南橋本4-7-2  
株式会社アンカーリサイクルポート内  
オムロン電子機器リプレースサービスセンター

電話受付 TEL 03-6718-3636<sup>\*</sup>

<sup>\*</sup> 発送される際、宅配便等の伝票には、この電話番号をご記入ください。

詳しくはホームページをご覧ください。  
[https://socialsolution.omron.com/jp/ja/products/\\_service/ups/support/replace.html](https://socialsolution.omron.com/jp/ja/products/_service/ups/support/replace.html)

## 無償保証期間延長サービス

「無償修理」と「交換バッテリーの無償提供」の無償保証サービス期間(通常3年)を延長するサービスです。標準品からの延長、既存の無償保証期間延長サービスパック商品からの延長が可能です。ただし、標準品から本体購入4年目以降に、新規で単年延長をご依頼頂く場合は、事前にバッテリー交換を行なっていただいた後のサービス開始とさせていただきます。保証期間延長は、購入日から最長7年とさせていただきます。

**無償保証サービスとは？** 無償保証期間延長サービスをお受けになれるには、ご愛用者登録が必要です(ご購入後1カ月以内に必ず「ご愛用者登録」を行ってください)。

無償修理	取扱説明書にしたがった正常な使用をしていたにもかかわらず、「保証書」に記載した保証期間内において、製品(付属品等を除く)が故障した場合に無償修理を行います。
交換バッテリーの無償提供	無停電電源装置(UPS)本体のバッテリー交換ランプが点灯した場合(バッテリー劣化)に交換バッテリーの無償提供を行うサービスです(バッテリー交換ランプが点灯する前の交換は対象外になります)。

## 無償保証期間延長サービス(単年延長) 契約料金

対象機種	型式	メーカー希望小売価格
BU5002R/BU5002RWL <sup>*1</sup>	BUH8E	¥212,190/年(税抜価格 ¥192,900/年)
BU3002R/BU3002RH/BU300RW/BU200RW/BN300R/BN300T/BN220T/BUM5002R/BUM300R	BUH8D	¥125,290/年(税抜価格 ¥113,900/年)
BU100RW/BU75RW/BU150R/BU150SW/BU100SW/BU100RS/BN150R/BN150XR <sup>*2</sup> /BN150T/BN100T/BUM100R/BUM150RA/BUM150S/BUM3002R/BUM100S	BUH8C	¥57,750/年(税抜価格 ¥52,500/年)
BU75SW/BU50SW/BN75R/BN75T/BN50T/BY75SW/BY120S/BY80S	BUH8B	¥41,360/年(税抜価格 ¥37,600/年)
BW120T/BW100T/BW55T/BW40T	BUH8G	¥13,420/年(税抜価格 ¥12,200/年)
BY50FW/BY50S/BY35S	BUH8A	¥23,100/年(税抜価格 ¥21,000/年)
SC21/SC20G2 <sup>*3</sup>	BUH8F	¥17,380/年(税抜価格 ¥15,800/年)

<sup>\*1</sup> BU5002RWLは2020年1月で販売終了しております。当サービスは修理受付終了日(2025年3月)までの対応とさせていただきます。 <sup>\*2</sup> BN150XRは2021年3月で販売終了しております。当サービスは修理受付終了日(2026年6月)までの対応とさせていただきます。 <sup>\*3</sup> SC20G2は2021年12月で販売終了いたします。当サービスは修理受付終了日(2027年3月)までの対応とさせていただきます。

詳しくはホームページをご覧ください。

[https://socialsolution.omron.com/jp/ja/products/\\_service/ups/product/enchou.html](https://socialsolution.omron.com/jp/ja/products/_service/ups/product/enchou.html)

保証・修理・保守サービス

無償保証期間延長サービスパック商品

- 「UPS本体」と「無償保証期間延長サービス」がパックになった商品です。
●4年パック、5年パック、6年パック、7年パック商品をご用意しております。

Table with columns for product models (e.g., BU5002R, BU3002R), warranty periods (4, 5, 6, 7 years), and prices. Includes sub-sections for '無償保証サービス4年パック' through '7年パック'.

オンサイト保守サービス

- 24時間365日対応
当営業日対応
翌営業日対応
の3タイプ

- 「24時間365日対応」「当営業日対応」「翌営業日対応」の3タイプのサービスをご用意しています。
●オムロン ソーシアルソリューションズ指定の保守会社による現地対応サービスです。
●無停電電源装置(UPS)本体の定期点検およびバッテリーの定期交換は含まれません。

オンサイト保守契約料金(単年契約) ※沖縄地区および山間部、離島につきましては別途お見積りさせていただきます。

Table showing on-site maintenance contract prices for various UPS models (BUH4G, BUH4D, BUH4C, BUH4B, BUH4A, BUH4F, BUH4E) and their annual fees.

※保守契約期間は最長で本体ご購入より原則7年間とさせていただきます。 ※本体購入4年目以降から、新規で保守契約をご依頼いただく場合は、事前にバッテリー交換をしてからの契約とさせていただきます。

スポットオンサイト保守サービス ※沖縄地区および山間部、離島につきましては別途お見積りさせていただきます。

エンジニアがお客様のUPS設置場所にお伺いし、代替機との交換・動作確認を行います。(スポット料金により一回ごとに受けられるサービス)

Table for spot on-site maintenance service, showing service fees for different UPS models (BUH2D, BUH2B, BUH2A) and their one-time costs.

お申し込み方法 「オムロンUPS保守サービス申込書」と「ご注文書」とをセットで、販売店様へFAXおよびメールでお申し込みください。

作業について

Table detailing on-site maintenance services (24-hour 365-day) including call reception time (24 hours) and on-site response time (within 4 hours).

Table detailing on-site maintenance services (business days) including call reception time (9:00-17:00) and on-site response time (during business hours).

Table detailing on-site maintenance services (next business day) including call reception time (9:00-17:00) and on-site response time (during next business day).

オンサイト保守サービス一覧

Table listing on-site maintenance services for various UPS components like the main unit, battery, network cards, and software, with corresponding response times.

\*1 保守契約は、バッテリー交換ランプ点灯時のバッテリー交換は含まれます。バッテリー交換ランプ点灯前の交換は対象外になります。

詳しくはホームページをご覧ください。
https://socialsolution.omron.com/jp/ja/products\_service/ups/product/onsite\_hoshu.html



## 保証・修理・保守サービス

### オンサイト設置サービス

●オムロン ソーシャルソリューションズ指定の保守会社による現地対応サービスです。エンジニアがUPS設置場所にお伺いし、UPSの設置作業、UPS電源コンセントの接続作業、動作確認等を行います。

※配電盤工事は本サービスには含まれません。

●オプションサービスも豊富に取り揃えていますので、お客様のニーズに合わせて柔軟な対応が可能です。

**オンサイト設置サービス料金** ※沖縄地区および山間部、離島につきましては別途お見積りとさせていただきます。

#### オンサイト設置サービス

対象機種	オンサイト設置サービス(営業時間内)		オンサイト設置サービス(営業時間外)	
	型式	メーカー希望小売価格	型式	メーカー希望小売価格
BU5002R/ BUM5002R	BUH5G	¥84,370 (税抜価格 ¥76,700)	BUH6G	¥160,600 (税抜価格 ¥146,000)
BU3002R/ BU300RW/ BU200RW/ BU100RW/ BU75RW/ BU150R/ BU100RS/ BN300R/ BN150R/ BN75R/ BN300T/ BN220T/ BUM3002R/ BUM300R/ BUM100R/ BUM150RA	BUH5C	¥69,300 (税抜価格 ¥63,000)	BUH6C	¥103,950 (税抜価格 ¥94,500)
BU150SW/ BU100SW/ BN150T/ BN100T/ BUM150S/ BUM100S	BUH5B	¥46,200 (税抜価格 ¥42,000)	BUH6B	¥69,300 (税抜価格 ¥63,000)
BU75SW/ BU50SW/ BN75T/ BN50T	BUH5A	¥34,650 (税抜価格 ¥31,500)	BUH6A	¥52,030 (税抜価格 ¥47,300)

※お客様ご都合により現地にて想定外の待機時間が発生した場合、設置予定当日にキャンセルとなった場合は、別途追加料金を請求させていただく場合がございます。

※対象機種以外のUPS(他社製含む)や他設備機器の移設、撤去作業は含まれておりません。

※BU5002R/ BU300RW/ BU200RWの端子台接続は対応しておりません。

※本サービス履行にあたりエンジニアが作業継続困難と判断した場合は、当日中の引き渡しおよび復旧が出来ない場合がございます。

#### オプションサービス(インストール設定サービス) \*1

内容	インストール設定サービス(営業時間内)		インストール設定サービス(営業時間外)	
	型式	メーカー希望小売価格	型式	メーカー希望小売価格
PowerAct Pro-Master インストール設定 *2	UPS 設置と同日程	BUH5D ¥34,650 (税抜価格 ¥31,500)	BUH6D	¥52,030 (税抜価格 ¥47,300)
SC21 インストール設定 *2	UPS 設置と別日程 *3	BUH5E ¥80,850 (税抜価格 ¥73,500)	BUH6E	¥121,330 (税抜価格 ¥110,300)
PowerAct Pro-Slave インストール設定 *2		BUH5F ¥11,550 (税抜価格 ¥10,500)	BUH6F	¥17,380 (税抜価格 ¥15,800)
スクリプトシャットダウン設定 *2				

\*1 サービスをお申し込みいただいた後、設定情報を当社または保守会社へご提供いただきます。(当社で設定情報の調査は行いません)

\*2 各設定サービスごとに費用が発生します。

\*3 オプションサービスのみのご注文の場合は、UPS 設置と別日程 (BUH5E または BUH6E) にて承ります。

※本サービス履行にあたりエンジニアが作業継続困難と判断した場合は、当日中の引き渡しおよび復旧が出来ない場合がございます。

### お申し込み方法

「オンサイト設置サービス申込書」と「ご注文書」とをセットで、販売店様へFAXまたはメールでお申し込みください。

詳しくはホームページをご覧ください。	<a href="https://socialsolution.omron.com/jp/ja/products_service/ups/product/onsite_secchi.html">https://socialsolution.omron.com/jp/ja/products_service/ups/product/onsite_secchi.html</a>
--------------------	---

### 予防保守サービス

オムロン ソーシャルソリューションズ指定の保守会社による現地対応サービスです。エンジニアがUPS設置場所にお伺いし、UPSの点検作業、バッテリー交換作業、動作確認等を行います。

**予防保守サービス** ※沖縄地区および山間部、離島につきましては別途お見積りとさせていただきます。

対象機種	予防保守サービス(営業時間内)		予防保守サービス(営業時間外)	
	型式	メーカー希望小売価格	型式	メーカー希望小売価格
BU5002RWL	BUH5K	¥69,300 (税抜価格 ¥63,000)	BUH6K	¥127,050 (税抜価格 ¥115,500)
BU300RW/ BU200RW/ BU100RW/ BU75RW/ BU150R/ BU150SW/ BU100SW/ BU75SW/ BU50SW/ BU100RS/ BN300R/ BN150R/ BN75R/ BN150XR/ BN300T/ BN220T/ BN150T/ BN100T/ BN75T/ BN50T/ BUM300R/ BUM100R/ BUM150RA/ BUM150S/ BUM100S	BUH5J	¥34,650 (税抜価格 ¥31,500)	BUH6J	¥52,030 (税抜価格 ¥47,300)

※交換用バッテリーパックはおお客様ご自身で事前に交換に必要な数量をご準備(有償)いただく必要があります。

※お客様ご都合により現地にて想定外の待機時間が発生した場合、訪問予定当日にキャンセルとなった場合は、別途追加料金を請求させていただく場合がございます。

※本サービス履行にあたりエンジニアが作業継続困難と判断した場合は、当日中の引き渡しおよび復旧が出来ない場合がございます。

### お申し込み方法

「予防保守サービス申込書」をホームページよりダウンロードの上、必要事項をご記入いただき「ご注文書」とをセットで、販売店様へFAXまたはメールでお申し込みください。

詳しくはホームページをご覧ください。	<a href="https://socialsolution.omron.com/jp/ja/products_service/ups/product/onsite_secchi.html">https://socialsolution.omron.com/jp/ja/products_service/ups/product/onsite_secchi.html</a>
--------------------	---

### 修理サービス

送付バック修理

交換品先出しサービス

お客様のニーズに合わせてお使いいただけるよう、**送付バック修理**と**交換品先出しサービス**の2種類をご用意しております。

#### 送付バック修理サービス

●製品の修理をご希望の場合は、修理品を「電子機器修理センタ」宛に直接送付していただくか、もしくはご購入いただいた販売店にお持ち込みください。(どちらの場合も、修理品に「修理依頼票」を必ず添付してください。) ※「修理依頼票」はホームページよりダウンロードしてください。

●UPSの有償送付バックバッテリー交換についても同様の手順にてお申し込みください。

無償送付バック修理	保証期間内に正常な使用状態において故障した場合、無償修理となります。(保証期間内でも使い方によっては、有償修理となります。)
-----------	--

有償送付バック修理	保証期間を過ぎた場合、有償修理となります。
-----------	-----------------------

詳しくはホームページをご覧ください。	<a href="https://socialsolution.omron.com/jp/ja/products_service/ups/support/maintenance/maintenance.html">https://socialsolution.omron.com/jp/ja/products_service/ups/support/maintenance/maintenance.html</a>
--------------------	---

<b>UPS修理期間中 代替機貸出サービス</b>	修理期間中もシステムを止めずに安心してご利用いただけます。 ※お預かりする製品と貸出機の仕様は多少異なることがあります。 ※代替機は修理完了後、ご返却いただきます。
---------------------------	--

#### 交換品先出しサービス

お申し込みいただいた翌営業日に交換品を先出しするサービスです。早く復旧させたい、かつ復旧作業を一度で済ませたいお客様に最適なサービスです。

●保証期間内のUPSで、取扱説明書の記載事項に従って正常にご利用いただいた上で、故障した場合に限りです。

●ご購入日より1カ月以内にご愛用者登録をいただいた場合に限り、このサービスが適用となります。

●ご愛用者登録は、ホームページか、または製品付属の登録カードで行ってください。

●交換品到着後1カ月以内に故障品を当社指定場所にご送付いただくことを条件とします。

#### お申し込み方法

「交換品先出しサービス適用依頼書/決定通知書」をホームページよりダウンロードの上、必要事項をご記入いただきFAXでお申し込みください。

詳しくはホームページをご覧ください。	<a href="https://socialsolution.omron.com/jp/ja/products_service/ups/support/maintenance/sakidashi.html">https://socialsolution.omron.com/jp/ja/products_service/ups/support/maintenance/sakidashi.html</a>
--------------------	---

**【発送先】オムロン電子機器修理センタ**

〒411-0816 静岡県三島市梅名427-1

株式会社アイディエス内 オムロン電子機器修理センタ

**電話受付 TEL 03-6718-3636\***

\* 発送される際、宅配便等の伝票には、この電話番号をご記入ください。

#### 修理サービスの違い

		送付バック修理サービス	交換品先出しサービス
対象機器		無停電電源装置(UPS)/交流安定化電源装置(CVCF)	無停電電源装置(UPS)
対応期間	保証期間内	○(無償)	○(無償)
	保証期間外	○(有償)	×
修理完了報告書の発行		○	×
対応日数		故障品受領後の修理実施 ※症状により変化します。 ※修理期間貸出しサービスあり。	お申し込み後、当社審査の上、交換品を翌営業日発送 ※適用条件がございます。

#### 交換品先出しサービス対象機種

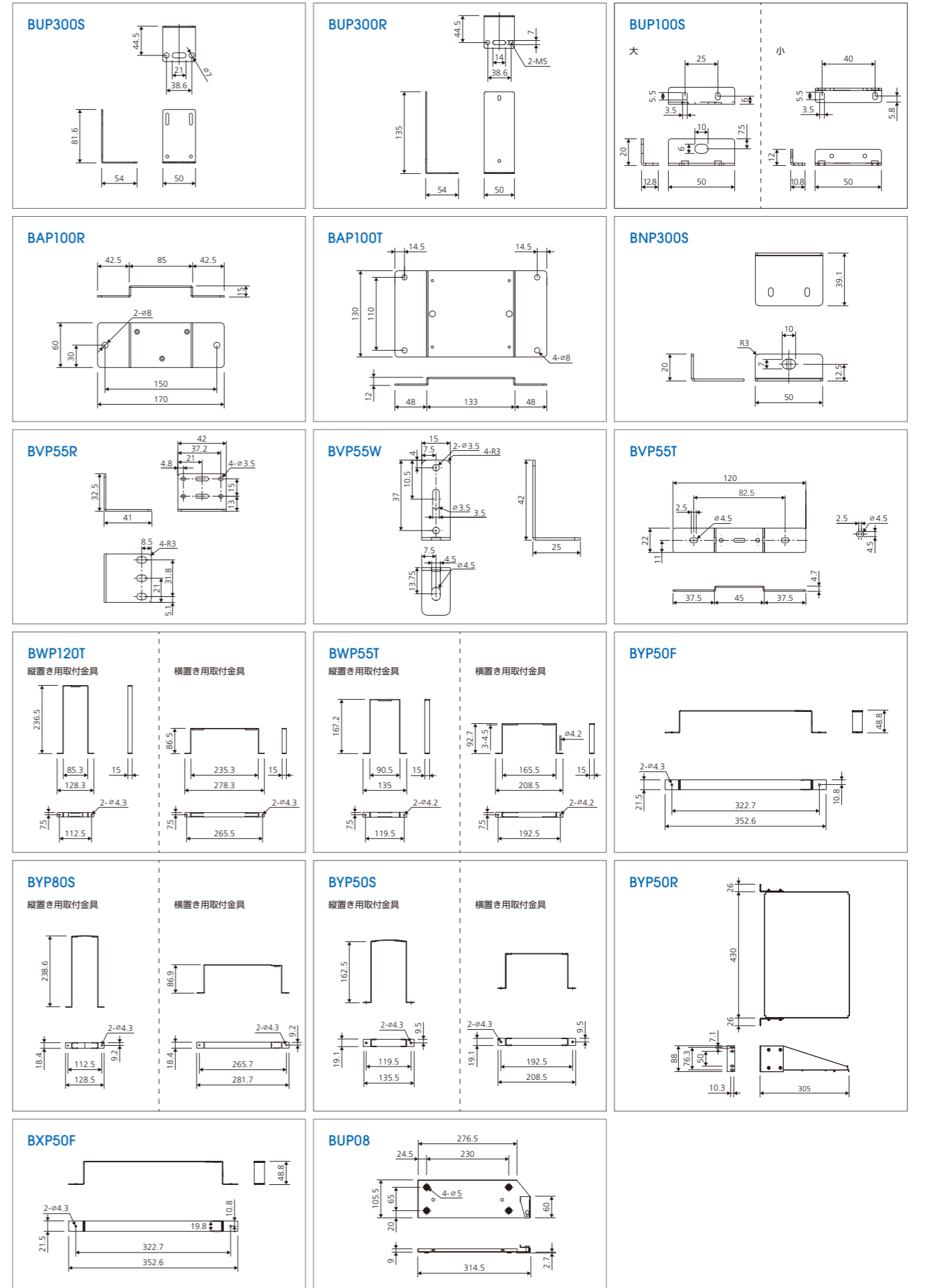
BU5002R/ BU3002R/ BU3002RH/ BU5002RWL/ BU3002RWL/ BU2002RWL/ BU1002RW/ BU3002SW/ BU1002SW  
BU100RE/ BU60RE/ BU300RW/ BU200RW/ BU100RW/ BU75RW/ BU150R/ BU150SW/ BU100SW/ BU75SW/ BU50SW/ BU100RS  
BUM100RE/ BUM300R/ BUM100R/ BUM150RA/ BUM300S/ BUM150S/ BUM100S  
BA100R/ BA100T/ BA75T  
BL100T/ BL75T/ BL50T  
BN300R/ BN150R/ BN75R/ BN150XR  
BN300T/ BN220T/ BN150T/ BN100T/ BN75T/ BN50T  
BV55REM/ BV55RE  
BW120T/ BW100T/ BW55T/ BW40T  
BY75SW/ BY50FW/ BY120S/ BY80S/ BY50S/ BY35S  
BX75SW/ BX50FW/ BX50F/ BX35F  
BZ50LT2/ BZ35LT2

# オプション品

型式	メーカー希望小売価格	用途	対応機種
<b>ソフトウェア</b>			
PA01	¥11,880 (税抜価格 ¥10,800)	自動シャットダウンソフト PowerAct Pro 1ライセンス (当社ホームページよりダウンロード)	BU100RS / BA100R / BA100T / BA75T / BZ50LT2 / BZ35LT2
<b>ケーブル</b>			
BAX15NP	¥11,550 (税抜価格 ¥10,500)	電源ケーブル	BA100R / BA100T / BA75T
BUC17	¥7,590 (税抜価格 ¥6,900)	RS-232C 延長ケーブル (4.5m / D-sub 9pin / ストレートケーブル)	BU5002R / BU3002R / BU3002RH / BU3002SW / BU1002SW / BU100RE / BU60RE / BU300RW / BU200RW / BU100RW / BU75RW / BU150R / BU150SW / BU100SW / BU75SW / BU50SW / BU100RS / BA100R / BA100T / BA75T / BL100T / BL75T / BL50T / BN300R / BN150R / BN75R / BN300T / BN220T / BN150T / BN100T / BN75T / BN50T / BY75SW / BY50FW / BX75SW / BX50FW
BUC22	¥6,380 (税抜価格 ¥5,800)	自動シャットダウンソフト (PowerAct Pro など) を使用するための RS-232C 通信ケーブル (PA ケーブル) ※製品同梱の RS-232C ケーブルはこの型式です。	BU5002R / BU3002R / BU3002RH / BU3002SW / BU1002SW / BU100RE / BU60RE / BU300RW / BU200RW / BU100RW / BU75RW / BU150R / BU150SW / BU100SW / BU75SW / BU50SW / BU100RS / BA100R / BA100T / BA75T / BN300R / BN150R / BN75R / BN300T / BN220T / BN150T / BN100T / BN75T / BN50T / BY75SW / BY50FW / BX75SW / BX50FW
BUC23	¥3,850 (税抜価格 ¥3,500)	自動シャットダウンソフト (PowerAct Pro など) を使用するための USB 通信ケーブル ※ UPS 側 B コネクタの USB ケーブル (5m)	BU3002SW / BU1002SW / BU300RW / BU200RW / BU100RW / BU75RW / BN300R / BN150R / BN75R / BN300T / BN220T / BN150T / BN100T / BN75T / BN50T / BV55REM / BV55RE / BY75SW / BY50FW / BY120S / BY80S / BY50S / BY35S / BX50F / BX35F / BZ50LT2 / BZ35LT2
BUC26	¥6,380 (税抜価格 ¥5,800)	Windows 標準の UPS サービスを使用するためのケーブル	BU3002SW / BU1002SW / BU100RE / BU60RE / BU300RW / BU200RW / BU100RW / BU75RW / BU150R / BU150SW / BU100SW / BU75SW / BU50SW / BU100RS / BA100R / BA100T / BA75T / BN300R / BN150R / BN75R / BN300T / BN220T / BN150T / BN100T / BN75T / BN50T / BY75SW / BY50FW / BX75SW / BX50FW
BUC30	¥3,850 (税抜価格 ¥3,500)	自動シャットダウンソフト (PowerAct Pro など) を使用するための USB 通信ケーブル ※製品同梱のケーブルと同じものです。 ※ UPS 側 RJ45 コネクタの USB ケーブル	BW120T / BW100T / BW55T / BW40T
BUC31	¥3,850 (税抜価格 ¥3,500)	接点信号を出力するためのケーブル	BW120T / BW100T / BW55T / BW40T
BUC32	¥2,860 (税抜価格 ¥2,600)	設定ユーティリティソフトを使用するための USB 通信ケーブル ※ BV55RE は、自動シャットダウンソフト (PowerAttendant Lite など) でも使用可能です。 ※ UPS 側 B コネクタの USB ケーブル (2.2m)	BV55REM / BV55RE
<b>カード</b>			
SC21	¥58,630 (税抜価格 ¥53,300)	ネットワークカード	BU5002R / BU3002R / BU3002RH / BU3002SW / BU1002SW / BU100RE / BU60RE / BU300RW / BU200RW / BU100RW / BU75RW / BU150R / BU150SW / BU100SW / BU75SW / BU50SW / BL100T / BL75T / BL50T / BN300R / BN150R / BN75R / BN300T / BN220T / BN150T / BN100T / BN75T / BN50T
SC08	¥25,190 (税抜価格 ¥22,900)	接点信号入出力カード (リレー接点信号出力対応)	BU5002R / BU3002R / BU3002RH / BU3002SW / BU1002SW / BU300RW / BU200RW / BU100RW / BU75RW / BU150R / BU150SW / BU100SW / BU75SW / BU50SW / BL100T / BL75T / BL50T / BN300R / BN150R / BN75R / BN300T / BN220T / BN150T / BN100T / BN75T / BN50T
SC07	¥13,970 (税抜価格 ¥12,700)	接点信号入出力カード (フォトカプラ接点信号出力対応)	BL100T / BL75T / BL50T / BN300R / BN150R / BN75R / BN300T / BN220T / BN150T / BN100T / BN75T / BN50T
SC10	¥12,430 (税抜価格 ¥11,300)	RS-232C カード (CRS-232C 通信ケーブル 1 本同梱)	BL100T / BL75T / BL50T
<b>金具</b>			
BUP300S	¥12,430 (税抜価格 ¥11,300)	縦置き固定金具	BU3002SW
BUP300R	¥12,430 (税抜価格 ¥11,300)	縦置き固定金具	BU300RW / BU200RW / BU100RW / BU75RW
BUP100S	¥12,430 (税抜価格 ¥11,300)	縦置き固定金具	BU1002SW / BU150SW / BU100SW / BU75SW / BU50SW
BAP100R	¥11,330 (税抜価格 ¥10,300)	縦置き固定金具	BU100RS / BA100R
BAP100RS	¥11,550 (税抜価格 ¥10,500)	サポートアングル (ラック搭載用レール)	BU100RS / BA100R
BAP100T	¥11,330 (税抜価格 ¥10,300)	縦置き固定金具	BA100T / BA75T
BNP300S	¥11,770 (税抜価格 ¥10,700)	縦置き固定金具	BN300T / BN220T
BVP55R	オープン価格	フロント耳金具	BV55REM / BV55RE
BVP55W	オープン価格	壁面固定金具 (床面・天面固定可)	BV55REM / BV55RE
BVP55T	オープン価格	縦置き固定金具 (スタンド兼用)	BV55REM / BV55RE
BWP120T	¥10,450 (税抜価格 ¥9,500)	縦置き横置き取付金具	BW120T / BW100T
BWP55T	¥6,380 (税抜価格 ¥5,800)	縦置き横置き取付金具	BW55T / BW40T
BYP50F	¥2,970 (税抜価格 ¥2,700)	横置き固定金具	BY50FW
BYP80S	¥10,120 (税抜価格 ¥9,200)	縦置き横置き取付金具	BY80S
BYP50S	¥4,510 (税抜価格 ¥4,100)	縦置き横置き取付金具	BY50S / BY35S
BYP50R	¥11,440 (税抜価格 ¥10,400)	ラック取付金具	BY50FW / BX50FW / BX50F / BX35F
BXP50F	¥2,970 (税抜価格 ¥2,700)	横置き取付金具	BX50FW / BX50F / BX35F
BUP08	¥4,070 (税抜価格 ¥3,700)	壁掛け取付金具	BZ50LT2 / BZ35LT2
<b>ファン</b>			
BUF5002R	¥15,620 (税抜価格 ¥14,200)	交換用ファン	BU5002R
BUF3002R	¥12,430 (税抜価格 ¥11,300)	交換用ファン	BU3002R / BU3002RH
BUF3002S	¥12,430 (税抜価格 ¥11,300)	交換用ファン	BU3002SW (前面用)
BUF1002S	¥12,430 (税抜価格 ¥11,300)	交換用ファン	BU3002SW (背面用) / BU1002SW
BUF300FF	¥18,810 (税抜価格 ¥17,100)	交換用ファン	BU300RW (前面用) / BU200RW (前面用)
BUF300RF	¥18,810 (税抜価格 ¥17,100)	交換用ファン	BU300RW (背面用) / BU200RW (背面用)
BUF150RA	¥11,330 (税抜価格 ¥10,300)	交換用ファン	BU150R
BUF100S	¥12,430 (税抜価格 ¥11,300)	交換用ファン	BU150SW / BU100SW
BUF100R	¥12,430 (税抜価格 ¥11,300)	交換用ファン	BU100RW / BU75RW
BUF75S	¥12,430 (税抜価格 ¥11,300)	交換用ファン	BU75SW / BU50SW
BAF100R	¥11,330 (税抜価格 ¥10,300)	交換用ファン	BU100RS / BA100R / BA100T / BA75T
<b>その他</b>			
BUX5002RH	¥11,770 (税抜価格 ¥10,700)	ケーブルクランプ (端子台接続時にケーブルを固定するための金具)	BU5002R
BUX3002RP	¥1,430 (税抜価格 ¥1,300)	抜け防止ケーブルクランプ (2 本入り)	BU3002R
BUX3002RH	¥11,770 (税抜価格 ¥10,700)	ケーブルクランプ (端子台接続時にケーブルを固定するための金具)	BU3002RH
BUX150R	¥1,430 (税抜価格 ¥1,300)	抜け防止ケーブルクランプ (2 本入り)	BU150R

## オプション金具外形寸法図

(単位: mm)





# 電源管理ソリューション

最新の対応状況は当社ホームページでご確認ください。

お客様のニーズにあったシステムの電源管理をするためのソフトやオプションを用意。電源異常発生時に、アプリケーション終了処理、OS終了処理など、安心・安全な対応を確実に行うことができます。

名称	通信インターフェース	特長・機能
<b>シャットダウンソフト、カードでPCおよびUPSをシャットダウン</b>		
スタンドアロン用 自動シャットダウンソフト PowerAttendant Lite	USB RS-232C	UPSと直接接続(USB/RS232C経由)する専用ソフトウェア。 Webサーバを利用しないため、軽快な操作が可能。 自動シャットダウン スケジュール運転*1 データログイベントログ UPSモニタリング 外部コマンド*2
ネットワーク対応 自動シャットダウンソフト PowerAct Pro*3	USB RS-232C	ネットワーク対応で1台~複数のPCをシャットダウン。 自動シャットダウン スケジュール運転*1 データログイベントログ UPSモニタリング 外部コマンド*2 SNMP管理
シャットダウンソフト Simple Shutdown Software (オープンソース版)	USB RS-232C	単機能。オープンソース版のため、カスタマイズ可能。 自動シャットダウン スケジュール運転*1+5 外部コマンド*2
ネットワークカード SC21 (別売オプション)	LAN	SNMP管理が可能。PowerAct Proとの連動により複数のPCをシャットダウン。外部コマンド実行可能。 自動シャットダウン スケジュール運転*1 データログイベントログ UPSモニタリング 外部コマンド*2 SNMP管理
仮想化環境専用 自動シャットダウンソフト(有償) VirtuAttendant	LAN	仮想化システムを正しく停止/起動させるだけでなく、Slerの設定作業の負荷を低減することに着目したソフトウェア。 自動シャットダウン イベントログ UPSモニタリング SNMP管理 仮想化
<b>ソフトを使用せずにUPSをシャットダウン</b>		
接点信号入出力	接点信号入出力 (RS-232Cポート使用*4)	接点信号でUPSをコントロール可能。バックアップ信号出力/バッテリーLOW/バックアップ電源停止信号など。 UPS設定ユーティリティソフトを使用して設定可能。
UPS自動停止機能 (UPS設定ユーティリティソフト)	USB RS-232C	UPS自動停止機能でPCおよびシャットダウンソフトを使用せずUPSを自動停止。 (UPSへ設定を行うためには、以下のOSがインストールされた作業用のPCが必要です。 Windows 10/8.1/8/Server 2012 R2/Server 2012/Server 2008 R2/Server 2008/7/Vista/XP/Server 2003 R2/Server 2003)
<b>アプリケーション開発用ツールソフト</b>		
UPS制御用SDK (ソフトウェア開発キット)	USB/RS-232C	お客様独自のアプリケーションからUPSをコントロール可能。
プロトコル開示	USB/RS-232C	UPS通信プロトコルを無償で開示。 OSのターミナルソフトからUPSにコマンド送信することで、設定ユーティリティより更に詳細な設定が可能。

\*1 スケジュール運転: UPSの停止/起動をスケジュール設定できます。 \*2 外部コマンド実行: シャットダウン時にコマンドを実行することで、アプリケーションプログラムなどを起動させることができます。 \*3 BAシリーズ/BZシリーズはオプションのシャットダウンソフト PA01 が必要です。 \*4 BN-Tシリーズ/BN-Rシリーズ/BLシリーズはオプションの接点信号入出力カードが必要です。 \*5 Simple Shutdown Software Ver.2.4 (Windows)/Ver.2.2 (Linux) に収録されている omron\_ctl モジュールにより、スケジュール運転の設定が可能です。  
\* VM-HA 仮想アプライアンス専用自動シャットダウンソフト PowerAct VHA Appliance (型式PAVHA)/VM-HA専用自動シャットダウンソフト PowerAct VHA (型式PAVH)/ネットワークカード (型式:SC21) につきましては、当社ホームページをご参照ください。

## シャットダウンソフト

電源異常発生時に、自動でOSのシャットダウンやPC、UPSのシャットダウンを行うためのソフトウェアです。

### シャットダウンソフト機能比較

○ 対応 △ 制限付き対応 — 未対応

ソフトウェア名称	PowerAttendant Lite	PowerAct Pro	Simple Shutdown Software
特長	ブラウザを使用せずに専用のモニタ画面にて、UPSの状態を確認できます。	ブラウザを使用してUPSの状態を確認できます。MasterとSlave構成でネットワークによる連携シャットダウンができます。	オープンソースのシャットダウンソフト。入力電源異常によるシャットダウンができます。
接続インターフェース	USB / RS-232C (Mac版はUSBのみ)	Master: USB / RS-232C (Mac版はUSBのみ) Slave: LAN	USB / RS-232C
対応OS	Windows / Mac / Linux	Windows / Mac / Linux / Unix / VMware	Windows / Linux
Webサーバの必要有無 (設定画面の表示)	不要	必要 (Masterのみ)	不要
入力電源異常時の自動シャットダウン	○	○	○
スケジュール運転	○	○	△ (シャットダウン後、指定した時刻にUPSを再起動するのみ)
ログ	○	○	—
外部コマンド実行	○	○	—
スクリプトシャットダウン	○	○	—
ユーザ管理	○	○	—
仮想化対応	○ Windows版: Hyper-V対応	○ Windows版: Hyper-V対応 Linux版: KVM対応	—
リモートアクセス	○	○	—
連携シャットダウン	△ (スクリプトによるシャットダウン)	○ (MasterとSlaveで連携)	—
Ping死活監視	—	○	—
SNMP	—	○	—
Syslog	—	○	—
メール通知	—	○*6	—
冗長構成	—	○	—
ネットワークカードとの連携	—	○ (SC21をMasterとして連携)	—
設定情報の保存・読込	○	—	—
対応言語	日本語 / 英語 / 中国語	日本語 / 英語	日本語 / 英語

\*6 TLS、SMTP-AUTHなどには対応しておりません。

## スタンドアロン用自動シャットダウンソフト PowerAttendant Lite

日本語 / 英語 / 中国語版のOSに対応

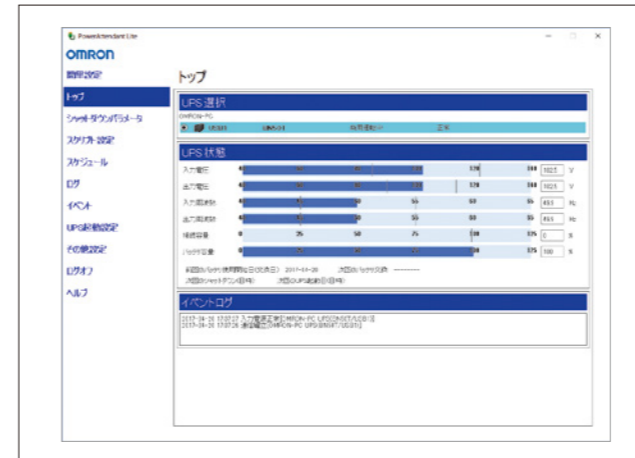
自動シャットダウン  
スケジュール運転  
データログイベントログ  
UPSモニタリング

PowerAttendant はオムロン株式会社の登録商標です。

「PowerAttendant Lite」はUPSと直接接続(USB/RS-232C経由)する専用ソフトウェア。Webサーバを利用しないため、軽快な操作が可能となります。スタンドアロンでのご使用に最適です!

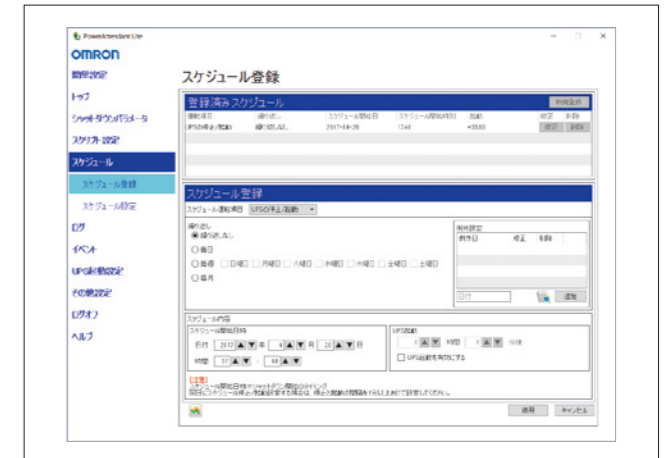
### 簡単インストール

従来のPowerAct Proと比較すると、インストール手順を大幅に削減。Webサーバを使用しないので、Webサーバのインストールも不要。Webサーバがすでに稼働している環境でも問題なくご使用いただけます。



### スケジュール運転機能

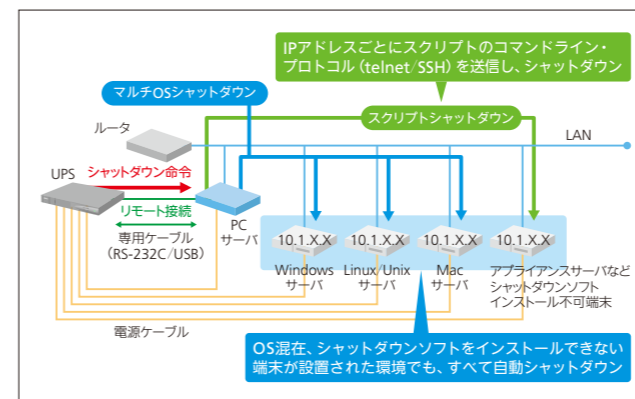
あらかじめ設定したスケジュールに従って、コンピュータやUPSを自動停止/自動起動することができます。



### スクリプトシャットダウン機能

入力電源異常時、「PowerAttendant Lite」をインストールしたコンピュータより、シャットダウンソフトをインストールしていない機器に対し、ネットワーク経由でスクリプトを発信、ログインしシャットダウンコマンドを実行できます。

**ご注意ください** スクリプトシャットダウンやバッチファイルの実行は、一部の環境では動作しないことがあります。事前に評価機による動作検証をお勧めいたします。



### 多彩な自動シャットダウン機能

入力電源異常時(停電など)に、コンピュータの自動シャットダウンと当社UPSの自動停止を行うのももちろん、通信エラーやバッテリー劣化など、入力電源異常以外の特定のイベントが発生した場合も、自動シャットダウンを実行できます。

### 設定情報の保存・読込

「PowerAttendant Lite」に設定した情報をファイルに保存したり読み込んだりすることが可能です。

### 対応機種

当社ホームページから無償ダウンロード 全機種 (BV55REM除く)

こちらから無償でダウンロードできます。 [https://socialsolution.omron.com/jp/ja/products\\_service/ups/support/download/ups.html](https://socialsolution.omron.com/jp/ja/products_service/ups/support/download/ups.html)

### 動作環境

#### Windows版

ソフトウェア名称	PowerAttendant Lite Windows版
対応OS	P67「自動シャットダウンソフト選択表」をご参照ください。
接続インターフェース	USB / RS-232C

#### Mac版

ソフトウェア名称	PowerAttendant Lite Mac版
対応OS	P67「自動シャットダウンソフト選択表」をご参照ください。
接続インターフェース	USB

#### Linux版

ソフトウェア名称	PowerAttendant Lite Linux版
対応OS	P67「自動シャットダウンソフト選択表」をご参照ください。
接続インターフェース	USB / RS-232C

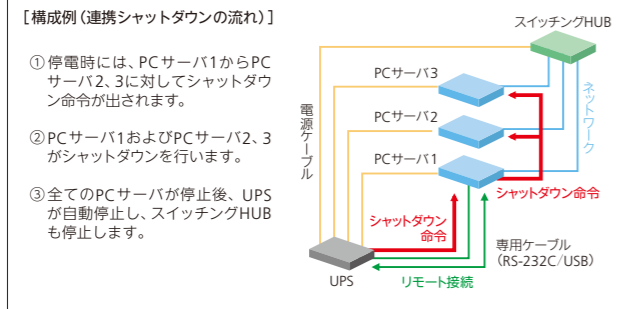
# 電源管理ソリューション

## ネットワーク対応自動シャットダウンソフト PowerAct Pro

- 日本語/英語版のOSに対応
- 自動シャットダウン
- スケジュール運転
- データログイベントログ
- UPS モニタリング
- USB RS-232C

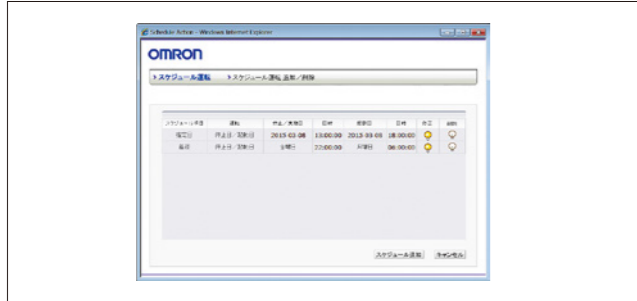
### ■連携シャットダウン機能

停電などの電源異常時に、同一ネットワーク上の複数のPCサーバを順番にシャットダウンすることができます。



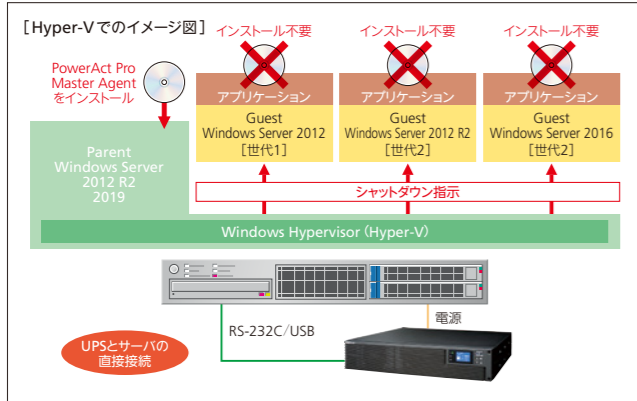
### ■スケジュール運転機能

日時を指定し、UPSの停止/起動や自己診断を行うことができます。日時の指定以外に、毎週、毎月という指定もできます。



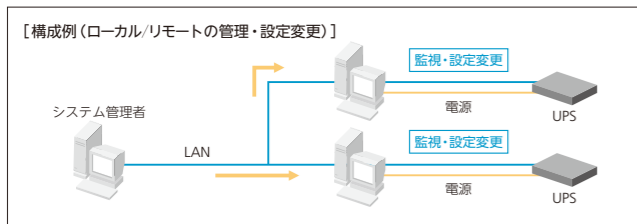
### ■仮想化サーバにも対応

Hyper-Vなどに対応。PowerAct Proをインストールするだけで、複数のGuest OSを制御することができます。もちろんGuest OSへのインストールは不要です。



### ■リモートでのUPS管理機能

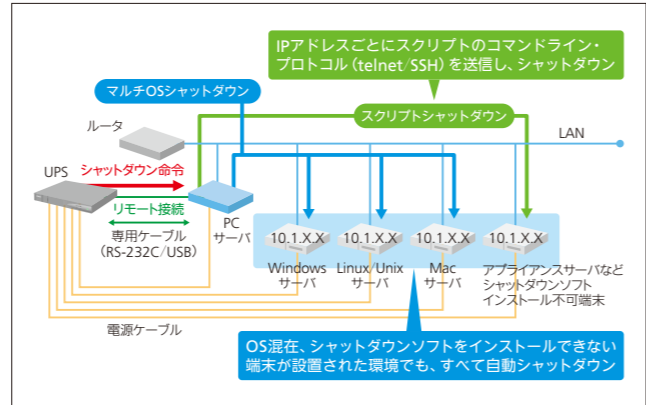
ネットワーク上の「PowerAct Pro」がインストールされていないクライアントPCからもWebブラウザを使ってUPSを管理することができます。UPSに専用通信ケーブルが接続され、「PowerAct Pro」がインストールされたPCサーバからだけでなく、離れた場所からもUPSの監視や設定変更を行うことができます。



### ■マルチOS対応、スクリプトシャットダウン

Windows/Linux/Mac/Unixの4種のOSに対応。スクリプトシャットダウンでは、ソフトをインストールできないアプライアンスサーバなどでも、スクリプトによるOSのシャットダウンができます。

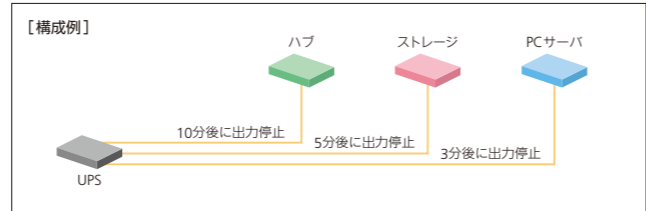
【ご注意ください】スクリプトシャットダウンやバッチファイルの実行は、一部の環境では動作しないことがあります。事前に評価機による動作検証をお勧めいたします。



### ■出力コンセント制御対応【特許第3711557号】

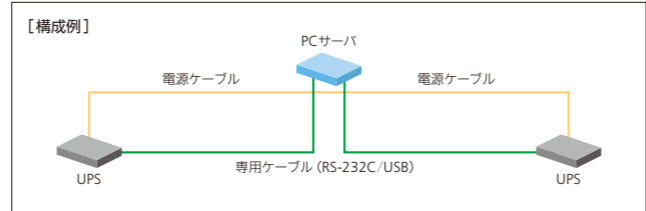
(BU3002R/BU300RW/BU200RW/BU100RW/BU75RW/BU150R/BU3002SW/BU1002SW/BN300R/BN150R/BN75R/BN300T/BN220T/BN150T/BN100Tのみ)

UPSの出力コンセントを個別にOFF/ONすることが可能。ネットワーク機器やストレージを、停電時にはPCサーバより後に停止させ、電源復旧時には先に起動させることができます。また、停電時だけでなく、通常時も手動で出力停止/開始を制御できます。



### ■冗長電源搭載サーバに対応【特許第3711559号】

冗長電源を搭載したPCサーバに2台のUPSを接続して使用することができます。片方のUPSの電源異常時(停電など)にはシャットダウンを行わず、2台両方のUPSで電源異常が発生した時のみ、PCサーバをシャットダウンさせるので、システムの稼働率を高めることができます。



### 対応機種

【当社ホームページから無償ダウンロード】全機種  
(BV55RE/BU100RS/BAシリーズ/BZシリーズを除く)  
(BV55REMはSlave Agentのみ対応)

※ホームページよりダウンロードできます。  
https://socialsolution.omron.com/jp/ja/products\_service/ups/support/download/ups.html  
※自動シャットダウンソフト「PowerAct Pro」無償ダウンロード対象製品をご購入いただいたお客様に対し、自動シャットダウンソフトのアップグレードソフトの使用を許諾いたします。それ以外の方はご使用いただけませんので予めご了承ください。

オプション対応 PA01 メーカー希望小売価格 ¥11,880 (税別価格 ¥10,800)  
BU100RS/BA100R/BA100T/BA75T/BZ50LT2/BZ35LT2  
※PA01は当社ホームページよりPowerAct Proをダウンロードしていただきます。接続ケーブルはUPS本体に同梱されているものをお使いください。

### 自動シャットダウンソフト「PowerAct Pro」の動作環境

	Master Agent				Slave Agent				
	Windows版	Linux版	Mac版	Unix版	Windows版	Linux版	Mac版	Unix版	VMware版
対応OSと対応プラットフォーム	P67「自動シャットダウンソフト選択表」をご参照ください。				P67「自動シャットダウンソフト選択表」をご参照ください。				
WWWブラウザ	Microsoft Edge Internet Explorer	FireFox web ブラウザ	Safari	OS標準	-	-	-	-	-
HTTPサーバ	Apache HTTP Server Internet Information Services (Windows OS標準)	Linux版 = OS標準のhttpdを使用する。	Mac OS標準のApacheサービス	UNIX OS標準のApacheサービス	-	-	-	-	-
RAM	128MB以上 (256MB以上推奨)	512MB以上 (1GB以上推奨)	1GB以上	1GB以上	128MB以上 (256MB以上推奨)	512MB以上 (1GB以上推奨)	256MB以上	1GB以上	512MB以上 (1GB以上推奨)
ハードディスク容量	100MB以上	100MB以上	2GB以上	2GB以上	100MB以上	100MB以上	100MB以上	2GB以上	100MB以上
インタフェース	RS-232C、USB	RS-232C、USB	USB	RS-232C、USB	-	-	-	-	-
ネットワークカード	10Mbps以上のネットワークカード	10Mbps以上のネットワークカード	10Mbps以上のネットワークカード	10Mbps以上のネットワークカード	10Mbps以上のネットワークカード	10Mbps以上のネットワークカード	10Mbps以上のネットワークカード	10Mbps以上のネットワークカード	10Mbps以上のネットワークカード
プロトコル	TCP/IP	TCP/IP	TCP/IP	TCP/IP	TCP/IP	TCP/IP	TCP/IP	TCP/IP	TCP/IP

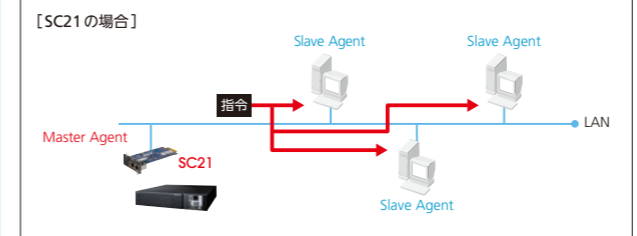
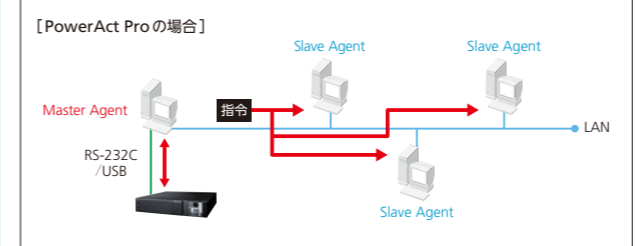
### 【参考】Master AgentとSlave Agentについて

#### Master Agent

UPSと、RS-232CまたはUSBにて接続されているサーバ・パソコンにインストールする。UPSの監視/制御、LAN上につながるサーバ・パソコンの起動/停止を一元的に管理。UPSに実装して使用される「SC21」も、UPSを直接制御するため、Master Agentとして機能する。

#### Slave Agent

Master Agentからの指令に基づき、サーバ・パソコンをシャットダウンする。UPSの制御は行わない。



### 自動シャットダウンソフト(PowerAct Pro)のシャットダウン動作解説

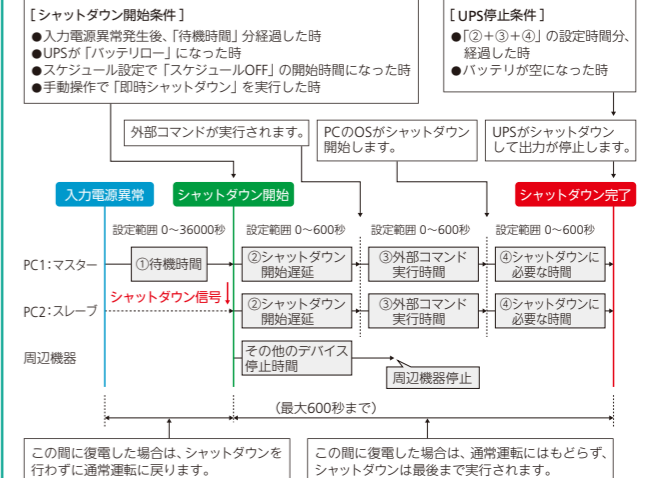
PowerAct Proは、次のイベントが発生するとシャットダウン動作を開始します。

#### 【無停電電源装置(UPS)からのシャットダウン情報】

- 1) 「入力電源異常」の情報を無停電電源装置(UPS)から受け取ったとき
- 2) 「バッテリーロー」の情報を無停電電源装置(UPS)から受け取ったとき

#### 【ユーザ設定によるシャットダウン情報】

- 1) スケジュール設定によるシャットダウンを実行したとき
- 2) 即時シャットダウンを実行したとき



UPSが停止する前に、UPSに接続されている機器の電源を入れなくてください。UPSが停止する前に、接続機器の電源を入れると、UPS停止と同時に接続機器の電源が切れ、接続機器が故障する可能性があります。接続機器の電源は、UPSが起動した後に入れてください。

## 電源管理ソリューション

**仮想化環境専用自動シャットダウンソフト**  
**VirtuAttendant** **有償** (型式: PA10V) **メーカー希望小売価格** **¥192,500** (税抜価格 ¥175,000)

日本語/英語版のOSに対応

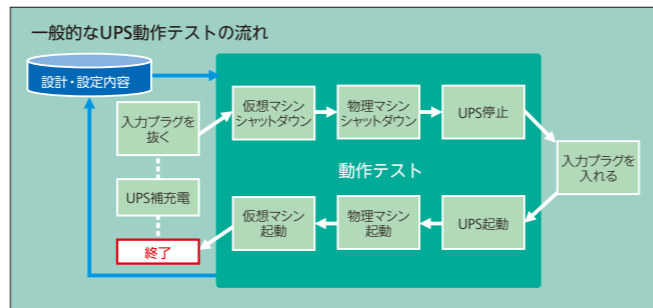
自動シャットダウン イベントログ UPS モニタリング SNMP 管理 仮想化

VirtuAttendant はオムロン株式会社の登録商標です。

### Slerの負担になっている設定シーケンスを格段に効率アップ!

仮想化システムにUPSを導入する際、Slerがソフトウェア設定や動作テストを行います。この作業工数や時間の多さが大きな負担になっています。オムロン 仮想化環境専用自動シャットダウンソフト VirtuAttendant は、システムを正しく停止/起動させるだけでなく、Slerの設定作業の負荷を低減することに着目した、革新的なソフトウェアです。

SC21とVirtuAttendantがNutanix Ready AHV INTEGRATEDを取得



### 特許出願中 作業工数や時間を低減する3つの機能

#### パワースーケンス

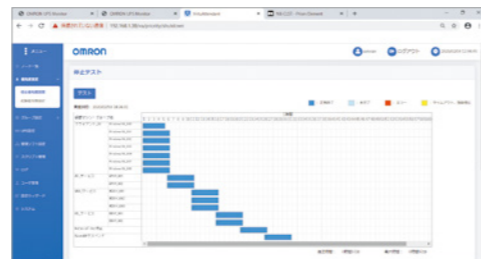
仮想マシンのシャットダウンシーケンスを、「時間」+「優先順位」の2軸で設計する必要があったものを、仮想マシンのON/OFFのステータスを自動で判断した上で次処理を行うことで「時間」の概念を取り除くことを可能にしました。「優先順位」の1軸のみで設計可能とすることで、設定、および動作テストに要する工数の低減が可能です。

#### シミュレート

設定シーケンスをテスト実行前に画面上で確認可能とすることで、設定の見直しやテストの繰り返し工数を低減可能です。

#### 停止テスト(擬似シャットダウンテスト)

GUI上のワンクリックで仮想マシンのみをシャットダウン可能としたことで、UPSの入力ケーブルを抜かずして仮想マシンの動作テストが実行可能です。その結果、動作テストを実施することに行う必要があったUPSの補充電も不要になります。



シミュレート画面イメージ

## VirtuAttendantを体験できます!

### 体験動画掲載中!

ホームページに、実際の操作をダイジェストで紹介している動画を掲載中。なぜ効率アップが可能なのかのかわかります。

### 評価版提供中!

実際の環境でお試しいただけるように、評価版を提供しております。なお、評価可能期間は、デプロイ後30日間となります。

動画、評価版お申し込みはこちらから [https://socialsolution.omron.com/jp/ja/products\\_service/ups/product/soft/virtuattendant.html](https://socialsolution.omron.com/jp/ja/products_service/ups/product/soft/virtuattendant.html)

**OMRON**

仮想化環境専用自動シャットダウンソフト

**VirtuAttendant**

**UPSのSI作業を効率アップ!**

### 仮想化環境対応状況

最新情報はホームページをご参照ください。 [https://socialsolution.omron.com/jp/ja/products\\_service/ups/virtualization/verified.html](https://socialsolution.omron.com/jp/ja/products_service/ups/virtualization/verified.html)

### 動作環境

ホームページをご参照ください。 [https://socialsolution.omron.com/jp/ja/products\\_service/ups/product/soft/virtuattendant.html](https://socialsolution.omron.com/jp/ja/products_service/ups/product/soft/virtuattendant.html)

### 対応UPS

当社ネットワークカード(SC21)対応機種です。

### 必要な構成

- VirtuAttendant ライセンス(数量1)
- 当社ネットワークカード SC21

### ご利用までの流れ

ホームページからのダウンロードによる提供となります。

- ①ライセンスをご購入
- ②ライセンスシートをお届け
- ③ホームページから、ライセンスキー、パスワードを入力しダウンロード
- ④お客様の機器へインストール

こちらからダウンロードできます。 [https://socialsolution.omron.com/jp/ja/products\\_service/ups/support/download/soft/virtuattendant.html](https://socialsolution.omron.com/jp/ja/products_service/ups/support/download/soft/virtuattendant.html)

### 「UPS仮想化ソリューション」特設サイト

仮想化環境でのUPS選定時にご利用いただける、導入支援ツールや最新の対応状況などを掲載しています。  
[https://socialsolution.omron.com/jp/ja/products\\_service/ups/virtualization/](https://socialsolution.omron.com/jp/ja/products_service/ups/virtualization/)

## ネットワークカード

ネットワーク管理で標準的に使用されているSNMPに対応し、ネットワーク上のSNMPマネージャからUPSを監視することができます。また、仮想化環境専用自動シャットダウンソフトなどと連携してUPSや仮想化環境を入力電源異常時にシャットダウンしたり、入力電源が復旧するとUPSは自動的に起動し、コンピュータも再起動することもできます。オプションのネットワークカード SC21にてご使用いただくことができます。

ネットワークカード **SC21**  
 メーカー希望小売価格 **¥58,630** (税抜価格 ¥53,300)

SC21とVirtuAttendantがNutanix Ready AHV INTEGRATEDを取得

本体 3年保証

型式	SC21
ネットワーク	10Base-T/100Base-TX
USB	タイプA(無線アダプタ/USBメモリ用)* ミニB(コンソール設定用)
プロトコル	SNMP、HTTP、HTTPS、SSH、Telnet、Ping、SMTP など
MIB	SWC2(独自:SC21専用)、UPS MIB(RFC1628)
使用環境温度/湿度	-10~55℃、10~90%RH(無結露)
保管環境温度/湿度	-20~55℃、10~90%RH(無結露)
最大消費電力	3W
	6W(USB使用時)
本体外形寸法(W×D×H)	60×130×19 mm
本体質量	約70g
ノイズ規制	VCCIクラスB準拠

\*本ポートを充電用途に使用しないでください。また、100mAを超える電流が必要なUSB機器を接続しないでください。

### 対応機種

BU5002R/BU3002R/BU3002RH/BU3002SW/BU1002SW/BU100RE/BU60RE/BU300RW/BU200RW/BU100RW/BU75RW/BU150R/BU150SW/BU100SW/BU75SW/BU50SW/BL100T/BL75T/BL50T/BN300R/BN150R/BN75R/BN300T/BN220T/BN150T/BN100T/BN75T/BN50T/BU55REM(標準搭載)

### 機能

#### UPS制御機能

ネットワーク経由で即時またはスケジュールによるシャットダウンや起動を行うことが可能。自動シャットダウンソフトを併用することによりコンピュータのシャットダウンが可能。

#### UPS監視、モニタ機能

UPSが検知している入力出力電源(電圧、周波数)、バッテリー状態、接続容量などの状態情報を取得し、UPSの動作状態を監視が可能。ブラウザ(IEなど)をネットワーク経由でUPS動作状態をモニタすることが可能。



#### 通知機能

UPSにおいて異常(UPS故障、バッテリー劣化など)や入力電源異常などを検知すると、SNMP(Trap)やメールにより発生しているイベント(異常や入力電源異常など)を通知することが可能。

#### スクリプトシャットダウン機能

シャットダウンソフトをインストールできないアプライアンスサーバなどでも、簡単にシャットダウンすることが可能。ユーザにてプリセットのスクリプトファイルを編集や新たなスクリプトファイルの追加が可能。

#### 死活監視機能

接続している機器の応答確認をPingにより行い、応答がない場合は、UPSを自動的に再起動したり、出力コンセントのみを再起動したりすることが可能。

#### ログ機能

検知したUPSのイベントをログに記録したり、UPSから収集したデータをログに記録したりすることが可能。

#### 無線LAN機能

無線LANアダプタ(EDIMAX製EW-7811Un)を接続することで、無線LANによるアクセスが可能。

#### USBメモリ機能

USBメモリを接続することにより、SC21内のログをUSBストレージに保存することが可能。

#### 動作確認済共有ストレージ

- NetApp FAS2650(ONTAP 9.8)
- HPE MSA2062
- HPE Nimble AF20

#### MIBファイルはホームページから取得可能

### SNMP活用事例

#### SC21を使ったSNMPによるリモート監視

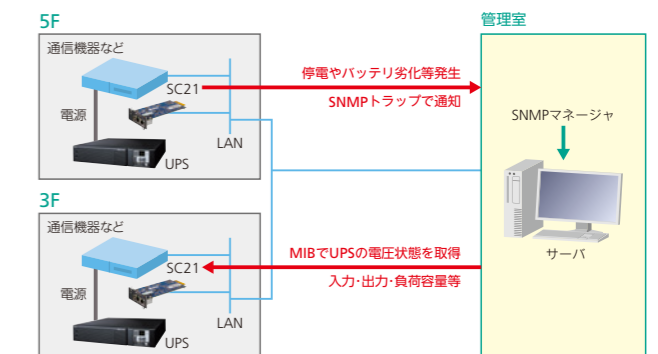
##### 各フロア

- ・UPSにSC21を装着
- ・SC21からLAN経由で管理室サーバ内のSNMPマネージャへ通知

##### 管理室

- ・SNMPマネージャが稼働
- ・SNMPプロトコル(MIB)を使ってフロアのUPSをリモート監視

- ・SNMPは監視する各種機器の数が多く、あるいは点在している場合に有効な集中監視手段です
- ・各種通信機器をSC21からPingによる死活監視を行い、異常が発生した場合はUPSの出力を停止、レポートすることも可能



## Simple Shutdown Software (オープンソース版)

### エンベデットシステムにオムロンUPS管理機能を搭載しませんか？

- 入力電源異常(停電など)時にコンピュータとUPSを自動的にシャットダウンできる自動シャットダウンソフト「Simple Shutdown Software (オープンソース版)」を無償ダウンロードにて提供いたします。
- 本ソフトおよびソースコードを使用することにより、ご使用されるLinux/Windowsシステムに自動シャットダウン機能を組み込むことができます。

**無償ダウンロードで提供するもの**

- ①自動シャットダウンソフト「Simple Shutdown Software」プログラム
- ②自動シャットダウンソフト「Simple Shutdown Software」ソースコード
- ③マニュアル

### 動作環境

動作確認済みOS	P67「自動シャットダウンソフト選択表」をご参照ください。
接続インターフェース	RS-232C/USB

### 特長

- 入力電源異常(停電など)時にコンピュータのシャットダウンと無停電電源装置(UPS)の自動停止を行うことができます。
- ソースコードを元に修正/再コンパイルなどを実施すれば、ご使用されるLinux/WindowsシステムにUPSの管理機能を組み込むことができます。

### Simple Shutdown Software/シリアル通信対応機種

[当社ホームページから無償ダウンロード](#) 全機種 (BV55REM 除く)

こちらから無償でダウンロードできます。 [https://socialsolution.omron.com/jp/ja/products\\_service/ups/support/download/soft/sss/sss.html](https://socialsolution.omron.com/jp/ja/products_service/ups/support/download/soft/sss/sss.html)

## 自動シャットダウンソフト選択表

- シャットダウンソフトはバージョンにより対応OSが異なります。最新情報はホームページをご覧ください。  
[https://socialsolution.omron.com/jp/ja/products\\_service/ups/product/soft/os\\_ups\\_sentaku.pdf](https://socialsolution.omron.com/jp/ja/products_service/ups/product/soft/os_ups_sentaku.pdf)
- 電源管理ソリューション(シャットダウンソフト/ネットワークカード)の詳細はP60~66をご参照ください。
- BVシリーズはご使用いただけるシャットダウンソフトが限定されます。詳細はホームページをご覧ください。  
[https://socialsolution.omron.com/jp/ja/products\\_service/ups/product/soft/os\\_bv\\_sentaku.pdf](https://socialsolution.omron.com/jp/ja/products_service/ups/product/soft/os_bv_sentaku.pdf)

2021年9月1日現在

OS	自動シャットダウンソフト	PowerAttendant Lite	PowerAct Pro (Master Agent)	PowerAct Pro (Slave Agent)	Simple Shutdown Software	UPS制御用SDK (ソフトウェア開発キット)	ネットワークカード SC21 *4 (スクリプトシャットダウン機能)
Windows Server	Server 2019	○*1	○*1	○*1	○*1	○	
	Sever IoT 2019 for Storage	○*1		○*1	○*1		
	Server 2016	○	○*1	○*1	○*1	○	
	Server 2012 R2 Server 2012	○	○*1	○*1	○*1	○	
Windows Storage Server	Storage Server 2016	○	○*1	○*1	○*1	○	
	Storage Server 2012 R2 Storage Server 2012	○	○*1	○*1	○*1	○	
Windows	10	○*2	○*1	○*1	○*1	○	
	10 Enterprise	○*3					
	8.1/8	○	○*1	○*1	○*1	○	
Cent OS	Ver.8.4/8.3	○*1		○*1			
	Ver.8.2/8.1/8.0	○*1		○*1			○
	Ver.7.9/7.8/7.7/7.6/7.5/7.4	○*1		○*1			
	Ver.7.3/7.2/7.1/7.0	○*1	○*1	○*1	○*1		
Red Hat Enterprise Linux	Ver.8.4/8.3	○*1		○*1			
	Ver.8.2/8.1/8.0	○*1		○*1			○
	Ver.7.9/7.8/7.7/7.6/7.5/7.4	○*1		○*1			
	Ver.7.3/7.2/7.1/7.0	○*1	○*1	○*1	○*1		
macOS	macOS 11						○
	macOS 10.15	○					○
	macOS 10.14	○					○
	macOS 10.13	○		○*1			

\*1 シャットダウンソフトのバージョンにより対応OSが異なります。 \*2 ○印の付いていないOS、バージョンは動作検証を行っていません。お客様にて動作検証の上、ご使用ください。  
\*3 Hyper-Vに対応しています。 \*4 Windows 10 2004/1909/1903の動作検証を行っています。 \*5 Windows 10 Enterprise 2019 LTSC/2016 LTSCの動作検証を行っています。 \*6 シャットダウンソフトをインストールせず、ネットワークカードSC21のスクリプトシャットダウン機能によるシャットダウンです。SC21、スクリプトシャットダウン機能の詳細はコチラをご参照ください。 [https://socialsolution.omron.com/jp/ja/products\\_service/ups/product/soft/snmp.html](https://socialsolution.omron.com/jp/ja/products_service/ups/product/soft/snmp.html)

### 仮想化プラットフォーム対応状況は、当社ホームページをご確認ください。

[https://socialsolution.omron.com/jp/ja/products\\_service/ups/virtualization/verified.html](https://socialsolution.omron.com/jp/ja/products_service/ups/virtualization/verified.html)

### 対応仮想化プラットフォーム

HCI構成：Nutanix NX/DX/XC/HX、vSAN、VxRail、SimpliVity、HyperFlex/HyperFlex Edge、Azure Stack HCI、3Tier構成(ストレージ)、スタンドアロン構成

## お客様のアプリケーションからオムロンUPSをコントロールできます。

### UPS制御用SDK(ソフトウェア開発キット)

お客様独自のアプリケーションから、当社UPSをコントロールするための開発ツールです。当社ホームページより無償でダウンロードできます。

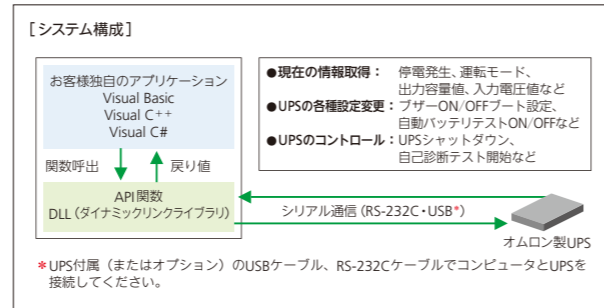
### 特長

- お客様独自のアプリケーションから、当社UPSをコントロールすることができます。
- ライブラリは、DLLファイル(64bit版/32bit版)にて提供いたします。
- サンプルプログラム(Visual Basic/Visual C++/Visual C#)もご用意しております。
- API仕様書、サンプルプログラム解説書もご用意しております。

### UPS制御用SDK(ソフトウェア開発キット)対応機種

[当社ホームページから無償ダウンロード](#) 全機種

**生産終了機種** BU5002RWL / BU3002RWL / BU2002RWL / BU1002RW / BN150XR / BN300S / BN220S / BN150S / BN100S / BN75S / BN50S



こちらから無償でダウンロードできます。 [https://socialsolution.omron.com/jp/ja/products\\_service/ups/product/soft/control\\_sdk.html](https://socialsolution.omron.com/jp/ja/products_service/ups/product/soft/control_sdk.html)

### プロトコル開示

当社UPSの通信プロトコルを無償で開示いたします。

UPS通信プロトコルの開示申し込み書は [こちらからダウンロード](https://www.omron.co.jp/contact/ContactForm.do?FID=00014) できます。

お客様独自のアプリケーション、特定OS用アプリケーションソフトの開発にお役立てください。

**【ご注意ください】** プロトコルの開示にあたり「秘密情報の利用に関する同意書」の提出が必要となります。

### 通信プロトコル開示可能機種

**現行機種** BU5002R / BU3002R / BU3002RH / BU3002SW / BU1002SW / BU100RE / BU60RE / BU300RW / BU200RW / BU100RW / BU75RW / BU150R / BU150S / BU100SW / BU75SW / BU50SW / BU100RS / BA100R / BA75T / BA100T / BL100T / BL75T / BL50T / BN300R / BN150R / BN75R / BN300T / BN220T / BN150T / BN100T / BN75T / BN50T / BV55REM / BV55RE / BW120T / BW100T / BW55T / BW40T / BY75SW / BY50FW / BY120S / BY80S / BY50S / BY35S / BX50F / BX35F / BZ50LT2 / BZ35LT2

**生産終了機種** BU5002RWL / BU3002RWL / BU2002RWL / BU1002RW / BH100PCW / BH60PCW / BU200XR2 / BU100XR2 / BN240XR / BN150XR / BN100XR / BN300S / BN220S / BN150S / BN100S / BN75S / BN50S / BN140XS / BN100XS / BN75XS / BN50XS / BX50LS / BZ50LT / BZ35T

# 接点信号入出力

バックアップ信号出力 (BU)、バッテリー LOW (BL)、バックアップ電源停止信号 (BS) などを使用して、UPS と接続機器を制御できます。

標準対応 UPS			
BU5002R	BU3002R	BU3002RH	BU100RE
BU60RE	BU300RW	BU200RW	BU100RW
BU75RW	BU150R	BU3002SW	BU1002SW
BU150SW	BU100SW	BU75SW	BU50SW
BU100RS	BA 100R	BA 100T	BA75T
BV55REM	BV55RE	BW120T	BW100T
BW55T	BW40T	BY75SW	BY50FW
BX75SW	BX50FW		

オプション対応	
<b>SC07</b>	<b>SC08</b>
メーカー希望小売価格 <b>¥13,970</b> (税込価格 ¥12,700)	メーカー希望小売価格 <b>¥25,190</b> (税込価格 ¥22,900)
<b>対応 UPS</b> BL100T/BL75T/BL50T/BN300R/BN150R/BN75R/ BN300T/BN220T/BN150T/BN100T/BN75T/BN50T	<b>対応 UPS</b> BU5002R/BU3002R/BU3002RH/BU3002SW/ BU1002SW/BU300RW/BU200RW/BU100RW/ BU75RW/BU150R/BU150SW/BU100SW/BU75SW/ BU50SW/BL100T/BL75T/BL50T/BN300R/BN150R/ BN75R/BN300T/BN220T/BN150T/BN100T/BN75T/ BN50T

※ケーブルは添付していません。お客様でご用意ください。

## 対応 UPS

接続対応 UPS 型式	フォトカプラ出力			接続対応 UPS 型式	リレー出力		
	UPS 本体標準対応	SC07	SC08		UPS 本体標準対応	SC07	SC08
BU5002R/BU3002R/BU3002RH	●	—	○	BU100RS/BA100R/BA100T/BA75T	●	—	—
BU3002SW/BU1002SW	●	—	○	BL100T/BL75T/BL50T	—	○	○
BU100RE/BU60RE	●	—	—	BN300T/BN220T/BN150T/BN100T/ BN75T/BN50T	—	○	○
BU300RW/BU200RW/BU100RW/BU75RW	●	—	○	BN300R/BN150R/BN75R	—	○	○
BU150R	●	—	○	BV55REM/BV55RE	●	—	—
BU150SW/BU100SW/BU75SW/BU50SW	●	—	○	BW120T/BW100T/BW55T/BW40T/ BY75SW/BY50FW/BX75SW/BX50FW	●	—	—

## 接点信号入出力の仕様

※ SC08 以外はプラスコモン接続で使用することはできません。本機および接続機器が故障する恐れがあります。接点信号入出力カード SC08 (別売。対応機種は上記をご参照ください。) をご使用いただくか、交換ケーブルが必要となります。(交換ケーブルはお客様でご用意ください。)

### 信号端子仕様 (BU/BA/BY/SC07)

信号出力 (BU/BL/TR/WB)	信号の種類	フォトカプラによる無電圧接点出力 (オープンコレクタ)
	定格	電圧: 35V 以下 最大電流: 20mA
バックアップ停止信号入力 (BS)	信号条件	入力電圧 5~12V
	入力部回路	フォトカプラによる入力
リモート ON/OFF 入力	定格	信号端子開放電圧: 10V 前後 信号端子短絡電流: 10mA
	動作	入力端子間開放時: リモート ON 入力端子間短絡時: リモート OFF
	入力部回路	フォトカプラによる入力

**信号出力回路 (参考)**

**バックアップ停止信号入力回路 (参考)**

**リモート ON/OFF 入力回路 (参考)**

### 信号端子仕様 (BV)

信号出力 (BU/BL/TR/WB)	信号の種類	フォトカプラによる無電圧接点出力 (オープンコレクタ)
	定格	電圧: 4.5~35V 以下 最大電流: 50mA
バックアップ停止信号入力 (BS)	信号条件	入力電圧 High (ON) 4.5~15V Low (OFF) 2.5V 以下
	入力部回路	フォトカプラによる入力
リモート ON/OFF 入力	定格	信号端子開放電圧: 8~16V 前後 信号端子短絡電流: max 15mA
	動作	入力端子間開放時: リモート ON 入力端子間短絡時: リモート OFF
定格	フォトカプラによる入力	

**信号出力回路 (参考)**

**バックアップ停止信号入力回路 (参考)**

**リモート ON/OFF 入力回路 (参考)**

### 信号端子仕様 (BX)

信号出力 (BU/BL/TR/WB/NBU)	信号の種類	フォトカプラによる無電圧接点出力 (オープンコレクタ)
	定格	電圧: 35V 以下 最大電流: 10mA
バックアップ停止信号入力 (BS)	信号条件	入力電圧 5~15V
	入力部回路	フォトカプラによる入力
リモート ON/OFF 入力	定格	信号端子開放電圧: 10V 前後 信号端子短絡電流: 10mA
	動作	入力端子間開放時: リモート ON 入力端子間短絡時: リモート OFF
入力部回路	フォトカプラによる入力	

**信号出力回路 (参考)**

**バックアップ停止信号入力回路 (参考)**

**リモート ON/OFF 入力回路 (参考)**

### 信号端子仕様 (SC08)

信号出力 (BU/BL/TR/WB)*1	信号の種類	リレーによる無電圧接点出力
	定格	電圧: 30V 以下 最大電流: 2A (抵抗負荷時)
バックアップ停止信号入力 (BS)	信号条件	入力電圧 8~24V (工場出荷設定)/5~12V
	入力部回路	フォトカプラによる入力
リモート ON/OFF 入力	定格	信号端子開放電圧: 10V 前後 信号端子短絡電流: 10mA
	動作	入力端子間開放時: リモート OFF 入力端子間短絡時: リモート ON (工場出荷設定)/ 入力端子間開放時: リモート ON 入力端子間短絡時: リモート OFF を設定
入力部回路	フォトカプラによる入力	

\*1 工場出荷設定は反転出力設定となっています。通常出力設定への変更も可能です。

### 信号端子仕様 (BW)

信号出力 (BU/BL/TR/WB)	信号の種類	フォトカプラによる無電圧接点出力 (オープンコレクタ)
	定格	電圧: 35V 以下 最大電流: 50mA
バックアップ停止信号入力 (BS)	信号条件	入力電圧 5~15V
	入力部回路	フォトカプラによる入力

**信号出力回路 (参考)**

**バックアップ停止信号入力回路 (参考)**

**リモート ON/OFF 入力回路 (参考)**

## 接点信号入出力インターフェイスコネクタの形状およびピン配置

### 入出力信号の説明

<b>バックアップ信号出力 (BU)</b>	バックアップ運転中であることを示す信号です。
<b>バッテリー LOW 信号出力 (BL)</b>	バックアップ運転時にバッテリーの残量が少なくなったことを示す信号です。
<b>トラブル信号出力 (TR)</b>	無停電電源装置 (UPS) に内部異常が発生したことを示す信号です。
<b>バッテリー交換信号出力 (WB)</b>	バッテリーが劣化し、交換が必要なことをテストで検出したことを示す信号です。
<b>バックアップ停止信号入力 (BS)</b>	無停電電源装置 (UPS) の出力を停止させるための入力信号です。
<b>リモート ON/OFF 信号 (-/+)</b>	外部に接続した接点、あるいはオープンコレクタ回路の ON/OFF の状態により、無停電電源装置 (UPS) の運転、停止が行えます。

**コネクタピン配置**

端子番号	BU5002R/BU3002R/BU3002RH/BU3002SW/BU1002SW/BU100RE/BU60RE/BU300RW/BU200RW/BU100RW/BU75RW/BU150R/BU150SW/BU100SW/BU75SW/BU50SW/BU100RS/BA100R/BA100T/BA75T/BY75SW/BY50FW
1	バッテリー LOW 信号出力 (BL)
2	トラブル信号出力 (TR)
3	バックアップ停止信号入力 (BS)
4	NC
5	COMMON (COM)
6	リモート ON/OFF 入力 (-)
7	リモート ON/OFF 入力 (+)
8	バックアップ信号出力 (BU)/バックアップ反転信号出力 (NBU)*
9	バッテリー交換信号出力 (WB)

端子番号	BV55REM/BV55RE	BX75SW/BX50FW	SC08
1	バッテリー LOW 信号出力 (BL)	バッテリー LOW 信号出力 (BL)	バックアップ信号出力-1 (BU-1)
2	トラブル信号出力 (TR)	トラブル信号出力 (TR)	バックアップ信号出力-2 (BU-2)
3	バックアップ停止信号入力 (BS)	バックアップ停止信号入力 (BS)	バッテリー LOW 信号出力-1 (BL-1)
4	NC	NC	バッテリー LOW 信号出力-2 (BL-2)
5	COMMON (COM)	COMMON (COM)	トラブル信号出力 (TR)
6	リモート ON/OFF 入力 (-)	リモート ON/OFF 入力 (-)	TR 信号および WB 信号の COMMON (TR/WB-COM)
7	リモート ON/OFF 入力 (+)	リモート ON/OFF 入力 (+)	バッテリー交換信号出力 (WB)
8	バックアップ信号出力 (BU)	バックアップ信号出力 (BU)	バックアップ停止信号入力 (+) (BS +)
9	本機寿命信号出力 (WB)	バッテリー交換信号出力 (WB)/バックアップ反転信号出力 (NBU)	バックアップ停止信号入力 (-) (BS -)

\* BU100RE/BU60RE にはありません。

**コネクタピン配置**

端子番号	BW120T/BW100T/BW55T/BW40T
1	USB (D +)
2	USB (D -)
3	バックアップ信号出力 (BU) 工場出荷時*
4	COMMON (COM)
5	VBUS
6	バックアップ停止信号入力 (BS)
7	トラブル信号出力 (TR) 工場出荷時*
8	バッテリー交換信号出力 (WB) 工場出荷時*

\* バッテリー LOW 信号出力 (BL) も可能です。設定ユーティリティにより出力信号の組み合わせ変更が可能です。設定ユーティリティは当社ホームページより無料でダウンロードできます。

UPS関連製品

# 交流安定化電源装置 (CVCF)

入力周波数範囲をより広くした非同期モードを搭載  
 電源環境の悪い現場で安定した電源を確保する交流安定化電源装置



縦置き金具付  
**RE100FW2** メーカー希望小売価格 ¥172,150 (税抜価格 ¥156,500)  
**RE60FW2** メーカー希望小売価格 ¥134,640 (税抜価格 ¥122,400)

### 広い入力電圧範囲に対応 (入力電圧範囲は 75~143V)

常時インバータ給電方式のため、入力電圧の変動に影響を受けず出力電圧は常に安定。また広い入力電圧範囲 (75~143V) のため、電圧変動の激しい場所でも使用可能。

### 周波数の非同期運転が可能

(非同期モード時の入力周波数範囲は 40~70Hz)

発電機などの周波数が変動する環境でも安定した周波数で出力します。

### 100V系の4種類 (100V/110V/115V/120V) の電圧出力可能

出力電圧は4種類 (100V/110V/115V/120V) 設定可能ですので、幅広い用途にご使用いただけます。

### 万一の制御不能な故障時も電力供給を継続できるバイパス機能搭載

### 小型軽量、横置き/縦置き可能なため設置や持ち運びが簡単

### 3年保証

### 仕様

運転方式	常時インバータ給電方式			
	型式	RE100FW2	RE60FW2	
JANコード	4580612441973	4580612441966		
交流入力	起動電圧範囲	AC85 ± 2 ~ 146 ± 2 V		
	入力電圧範囲	AC75 ± 2 ~ 143 ± 2 V (90%以下の接続負荷時) AC85 ± 2 ~ 143 ± 2 V (90%以上の接続負荷時)		
	入力周波数	同期モード時: 50/60Hz ± 5Hz 非同期モード時: 40~70Hz		
	最大電流	10A/12A	6A/7.5A	
	相数	単相2線 (アース付)		
	入力プラグ形状	3P (NEMA 5-15P)		
	交流出力	出力容量	1000VA/800W	600VA/480W
		商用面送 (切替時間)	無調断	
		出力電圧	100V mode: 100V ± 2%    110V mode: 110V ± 2% 115V mode: 115V ± 2%    120V mode: 120V ± 2%	
		出力周波数	同期モード時: 入力周波数に同期 非同期モード時: 50/60Hz ± 0.5Hz	
出力波形		正弦波		
波形歪率		3%以下 (抵抗負荷、定格出力時) 6%以下 (整流負荷、定格出力時)		
出力コンセント		3個 (NEMA 5-15R)		
外形寸法 (W × D × H)		220 × 500 × 85 mm (突起物含まず)		
縦置き/横置き		可能		
本体質量		約6kg		
使用環境温度/湿度	-10~55°C / 10~90%RH (無結露)			
保管環境温度/湿度	-20~55°C / 10~90%RH (無結露で保管のこと)			
ノイズ規制	VCCIクラスA準拠			
通信インターフェース	シリアル通信 (RS-232C) / 接点			
保証期間	3年			

**導入事例**  
**工事現場など仮設事務所でのPCの安定稼働**

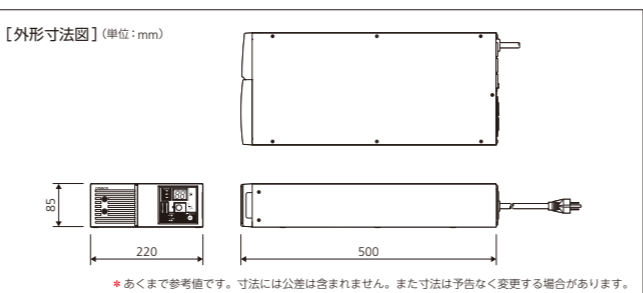
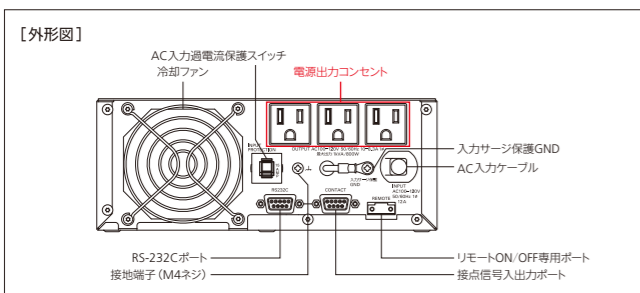
- 用途 工事現場など仮設事務所でのPCの安定稼働
- 目的 発電機による不安定な入力電圧/周波数を一定にしPCの安定稼働を図る
- システム構成 ・CVCF: RE60FW2 ・接続機器: PC、モニタ

**ポイント** 入力電圧、周波数に依存せず常に安定した電圧、周波数で出力可能 (出力精度/電圧±2%、周波数±0.5Hz)

**CVCFとは?**  
**交流安定化電源装置**  
 (Constant-Voltage Constant-Frequency)

**機能** 入力電源に含まれるノイズを取り除き、常に一定電圧、一定周波数で給電する (例: 入力100V ± 50Hzを出力115V60Hzとすることが可能)

**UPSとの違い** 通常運転時、インバータを経由して出力するのはUPSと同じですが、停電時にバッテリーからのバックアップ機能の有無が異なります。バッテリーを搭載していないのでメンテナンスフリーです (停電時のバックアップ機能はありません)。



## オムロンUPSホームページのご紹介

オムロンは、UPSをご利用になる皆様にとって、UPSをよりわかりやすく、選びやすく、正しくご利用いただけますよう、ホームページを通して様々な情報を提供させていただいております。オムロンUPSの最新情報、製品情報はもとより、ユーザーにとって役立つ情報を、迷わず、簡単に入手できるよう構成しています。ぜひ、オムロンUPSホームページをご活用ください。

**主な掲載項目**

**ご購入前**

**UPS選定**

- 製品情報
- 選定方法
- UPS自動選定ツール
- 他社製UPS同等品検索ツール
- 後継機種検索ツール
- 比較表作成ツール
- 対応状況 (OS/ストレージ他)
- バックアップ時間

**ご購入後**

**ご愛用者登録お申込み**

**ダウンロード** ●取扱説明書 ●シャットダウンソフト

**修理** ●送付バック修理 ●交換品先出しサービス ●修理期間中代替機貸出等各種申込み

**買い替え** ●リプレースサービス申込み

**https://socialsolution.omron.com/jp/ja/products\_service/ups/**

**●UPS自動選定ツール**

「UPSに接続する全ての機器の電源容量」「希望のバックアップ時間」「入出力電圧」を入力するだけで、最適なUPSを選定いたします。

**https://socialsolution.omron.com/jp/ja/products\_service/ups/choose/senteitool.html**

**●他社製UPS同等品検索ツール**

「他社製UPS」に相当するオムロン製UPSを自動で選定いたします。

**https://socialsolution.omron.com/jp/ja/products\_service/ups/choose/similar.html**

**●後継機種検索ツール**

オムロン製旧型式UPSに相当する現行型式UPSを自動で選定いたします。

**https://socialsolution.omron.com/jp/ja/products\_service/ups/product/koukei.html**

**●比較表作成ツール**

複数のオムロンUPSの仕様をまとめて表示、印刷することができます。

**https://socialsolution.omron.com/jp/ja/products\_service/ups/choose/compare.html**

**オムロン無停電電源装置 (UPS) 仮想化ソリューションページ**

仮想化システムでのUPS選定時にご利用いただける、導入支援ツールや最新の対応状況などを掲載しています。

**掲載情報例** 仮想化プラットフォーム対応状況 構成事例/設定ガイド

仮想化対応製品紹介 UPS Virtual Report 他

**https://socialsolution.omron.com/jp/ja/products\_service/ups/virtualization/**