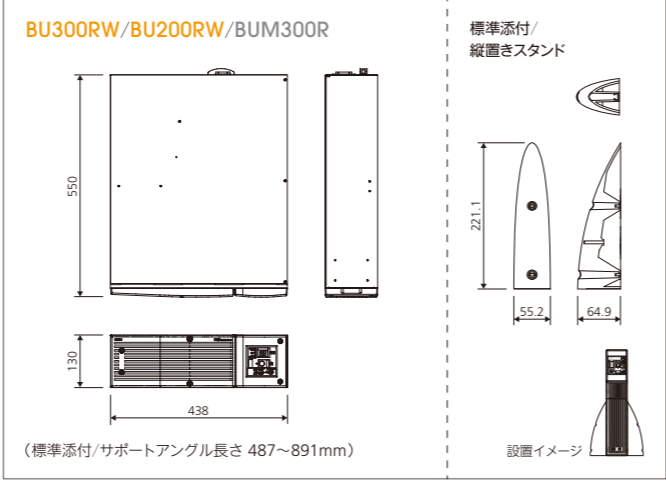
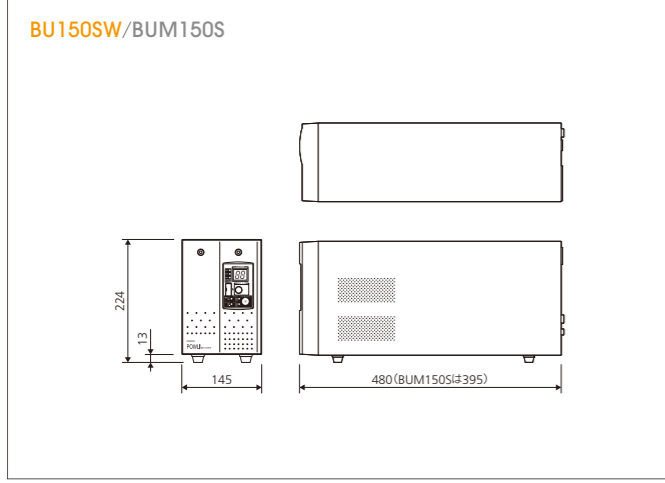
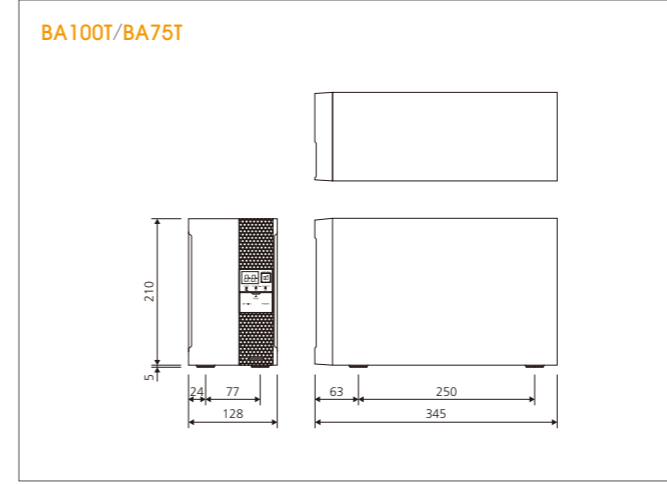
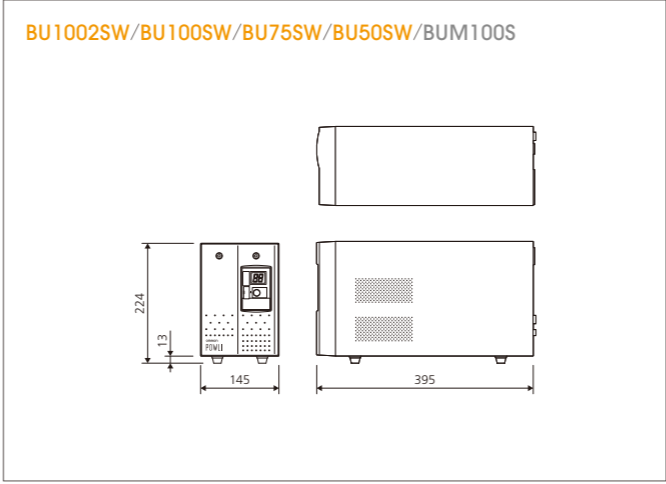
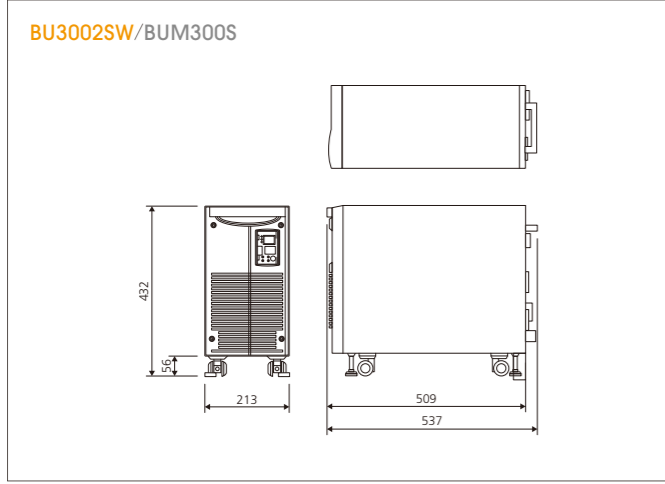
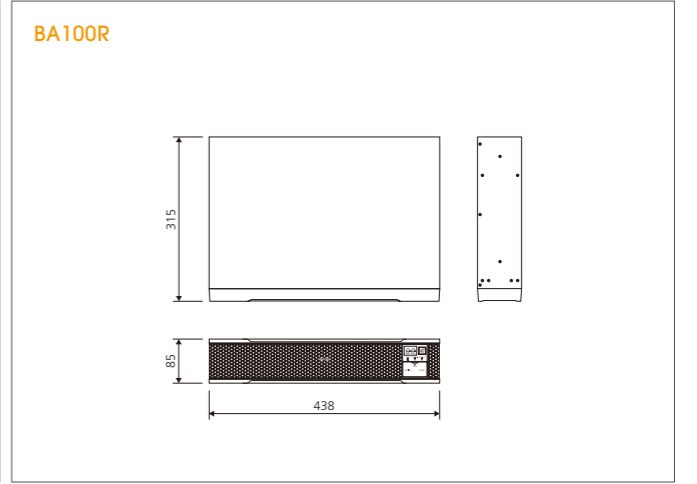
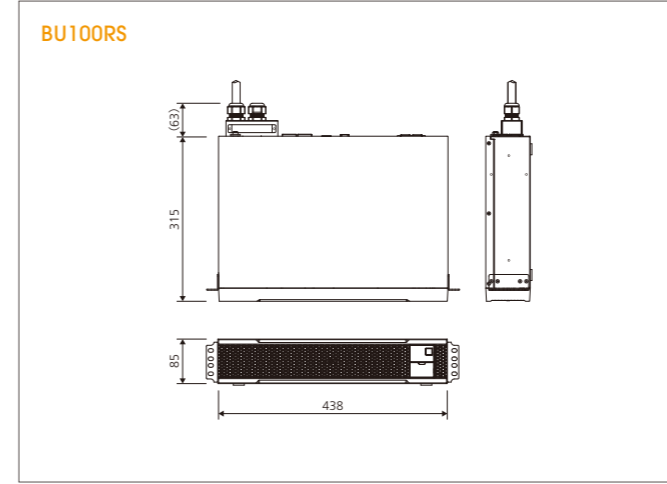
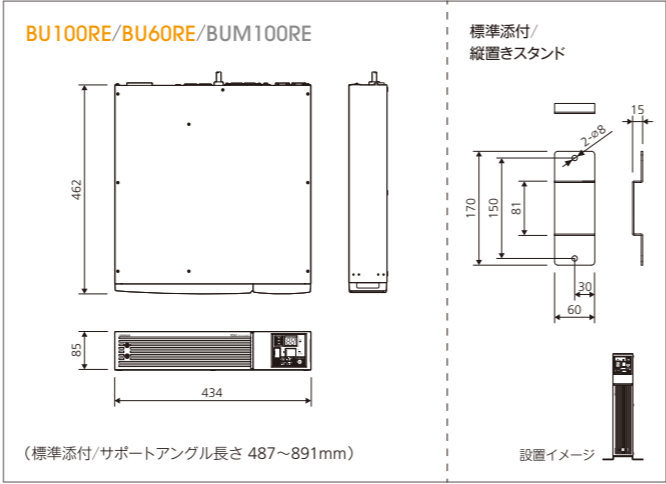
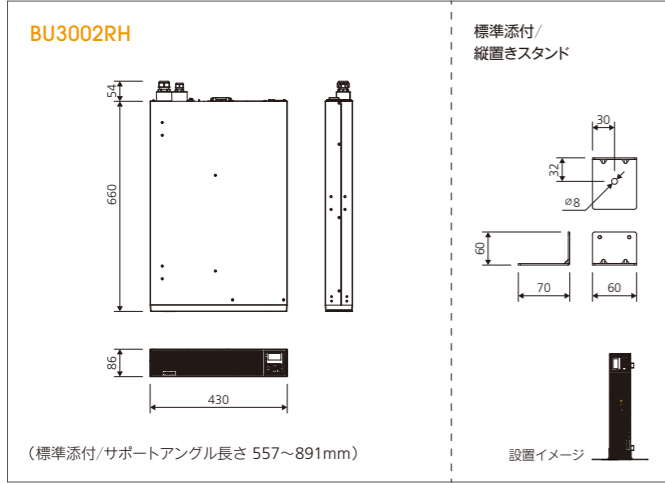
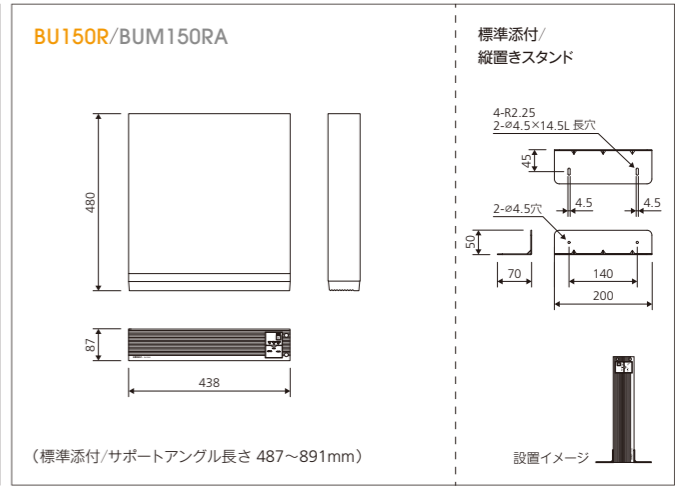
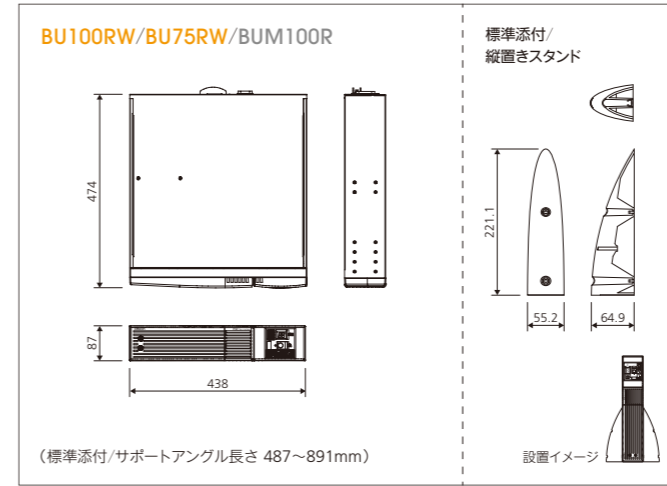
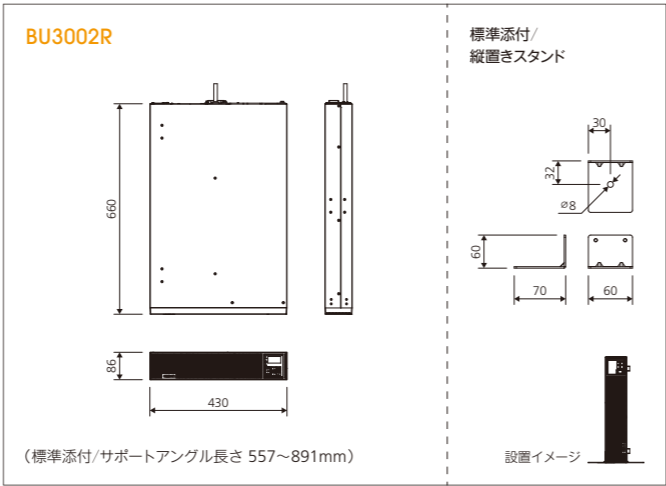
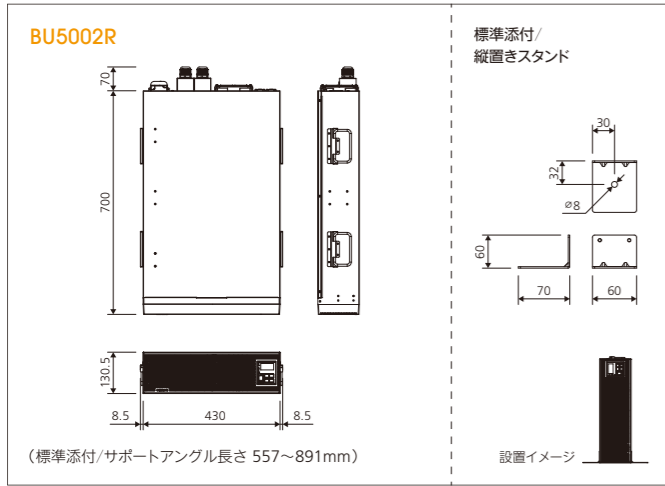


# 外形寸法図 (UPS本体/増設バッテリーユニット)

(単位: mm)

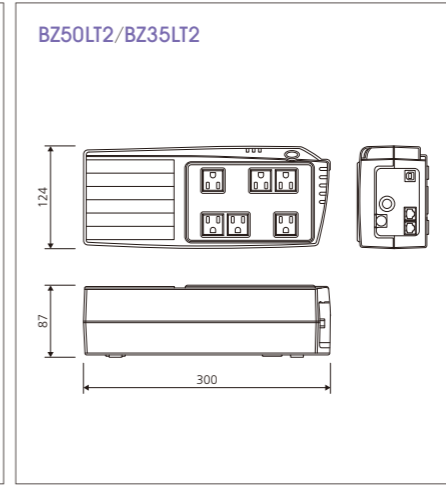
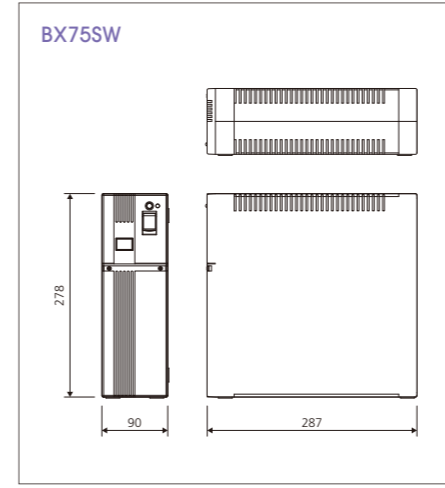
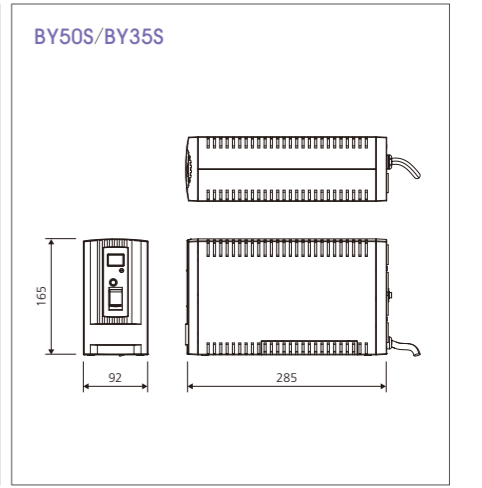
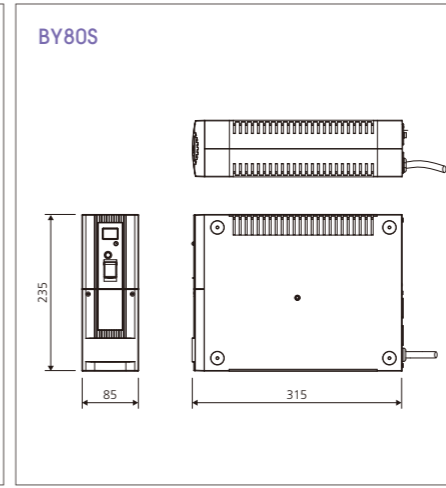
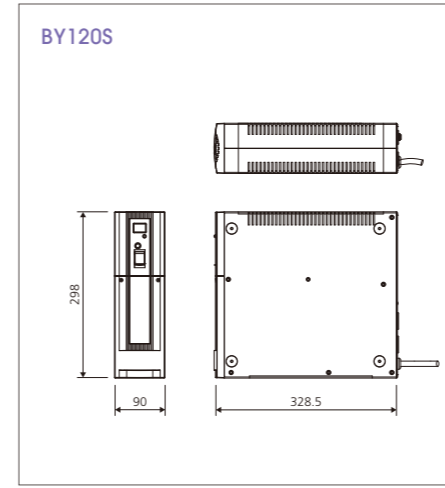
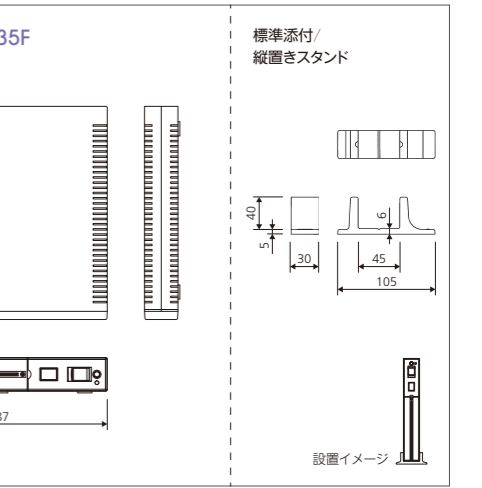
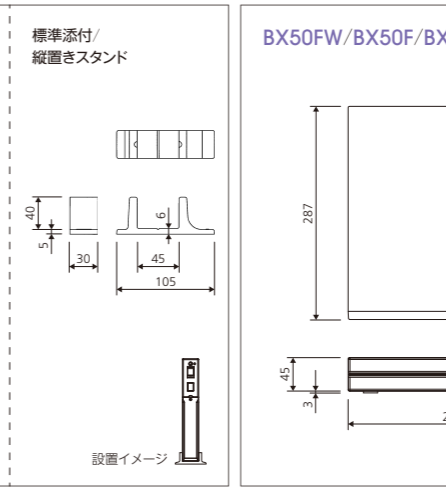
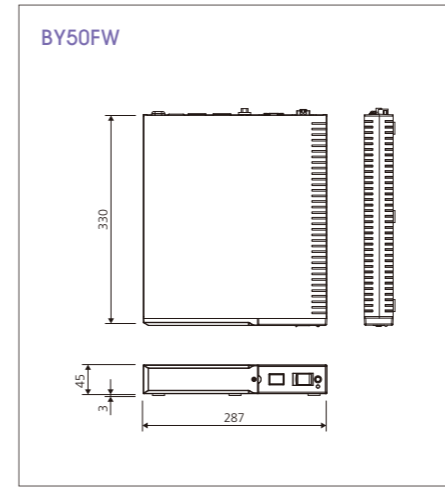
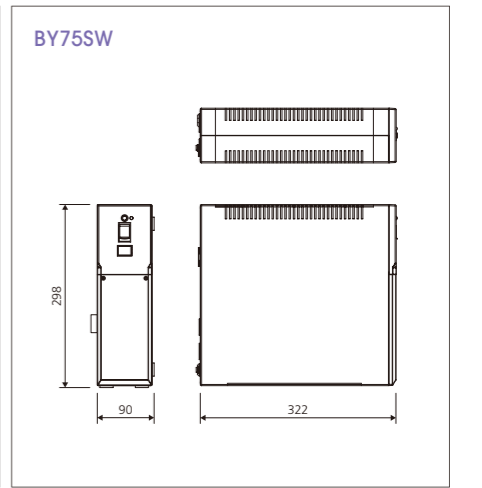
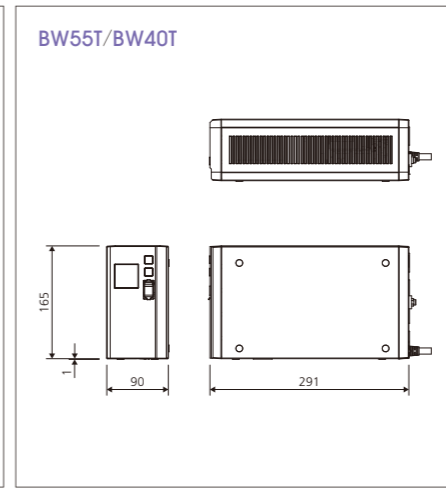
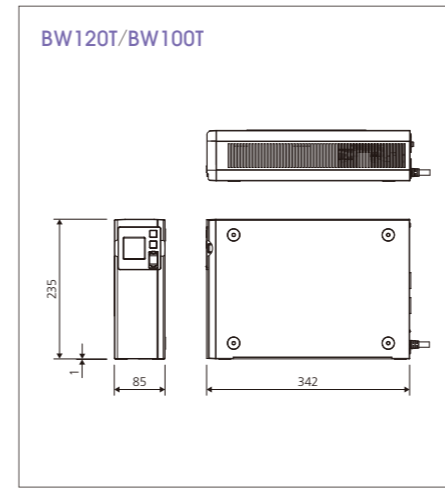
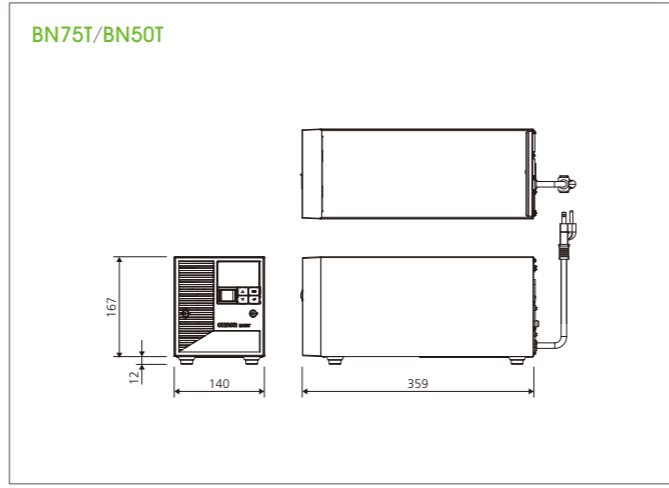
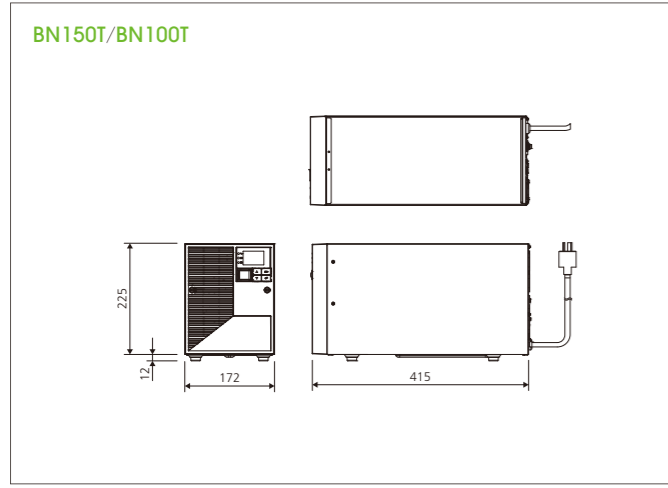
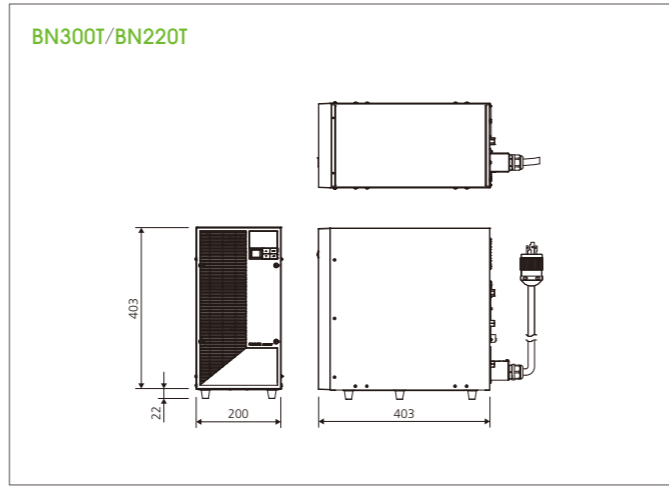
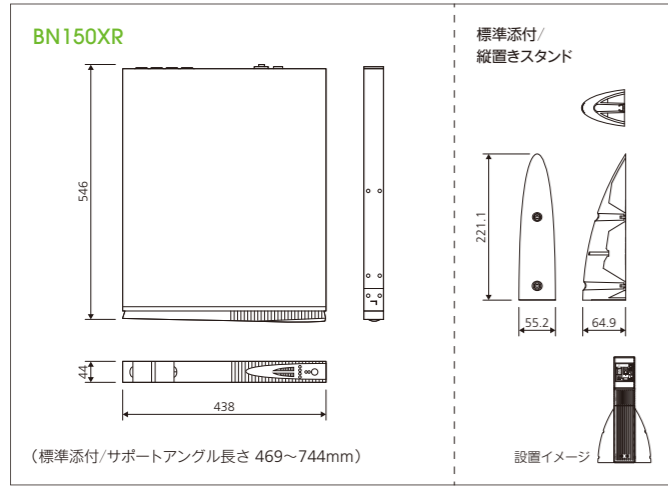
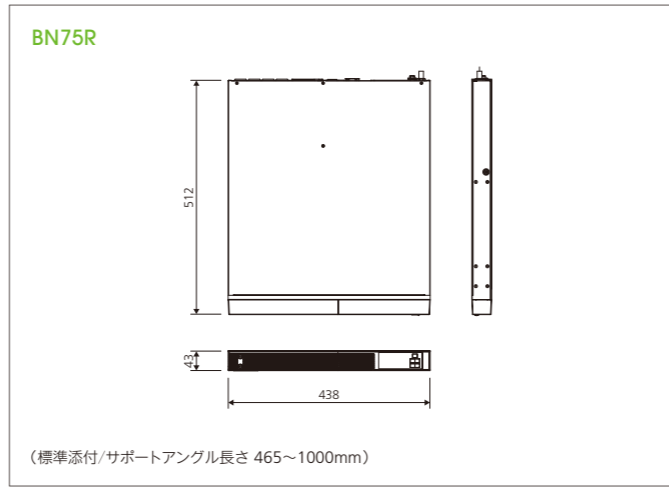
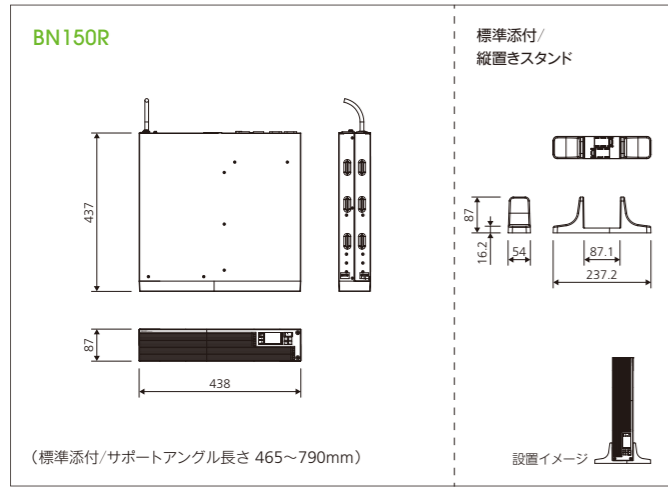
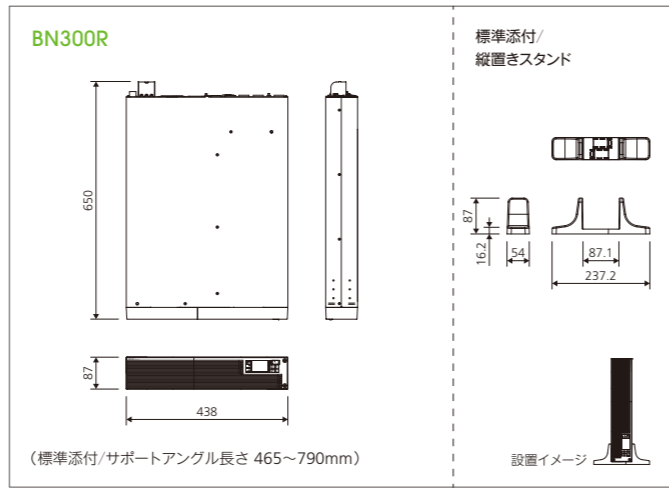
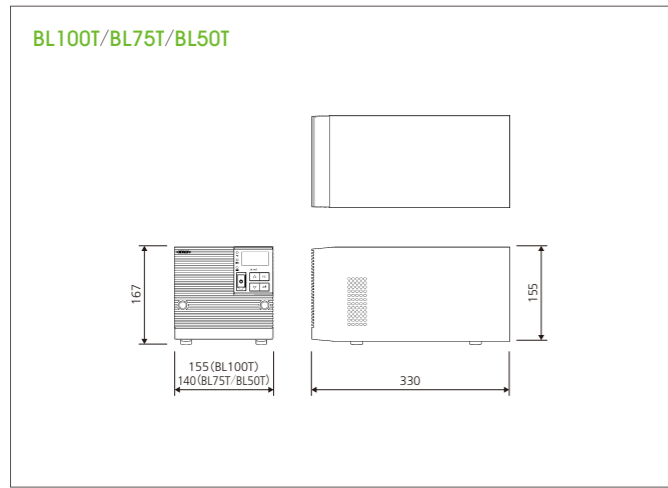


\*あくまでも参考値です。寸法に公差は含まれません。また、寸法は予告なく変更する場合があります。 \*UPSを設置する場合は、放熱のため設置面(一面)以外は必ず5cm以上すき間をあけてください。

\*あくまでも参考値です。寸法に公差は含まれません。また、寸法は予告なく変更する場合があります。 \*UPSを設置する場合は、放熱のため設置面(一面)以外は必ず5cm以上すき間をあけてください。

外形寸法図 (UPS本体/増設バッテリーユニット)

(単位: mm)



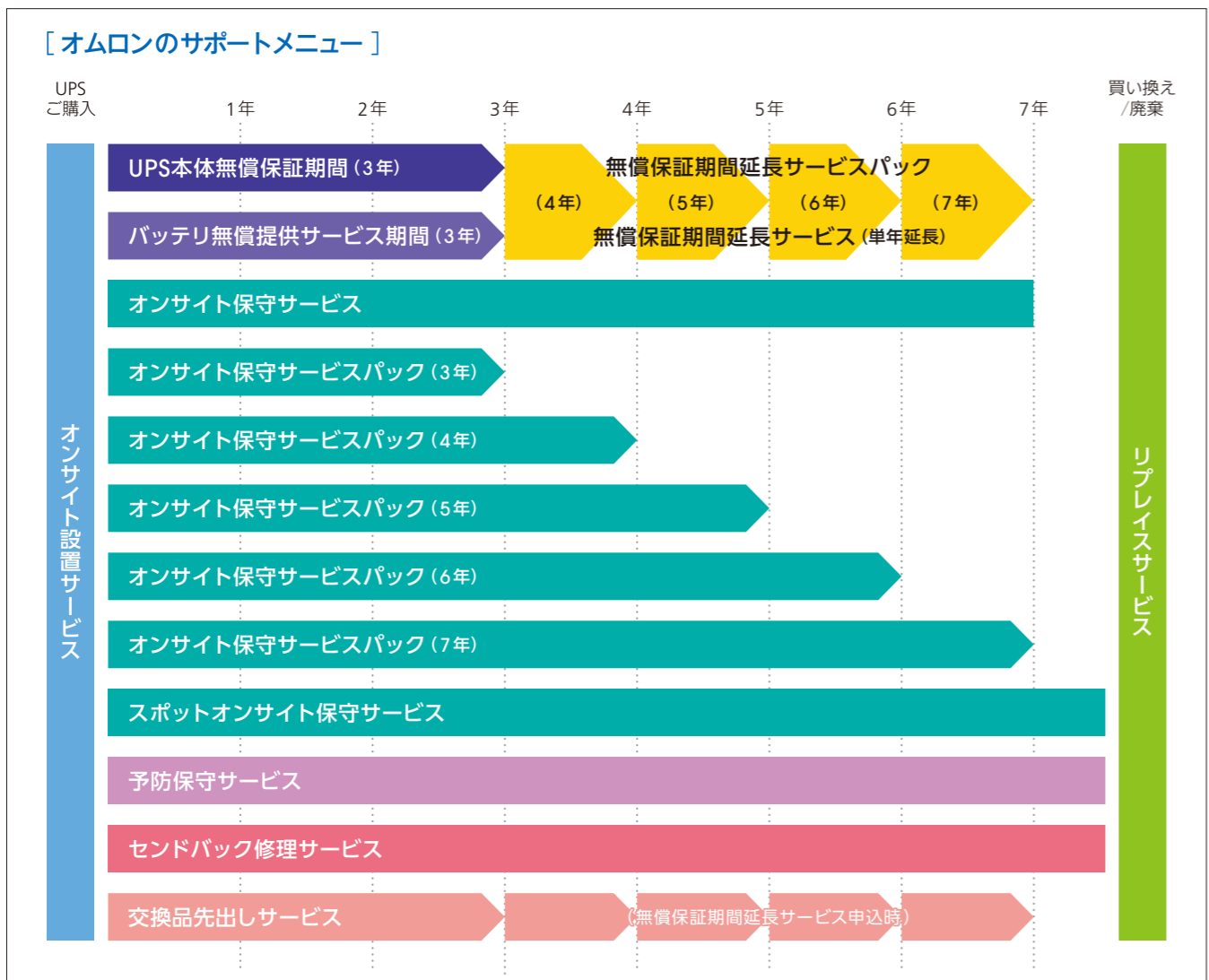
\*あくまでも参考値です。寸法に公差は含まれません。また、寸法は予告なく変更する場合があります。 \*UPSを設置する場合は、放熱のため設置面(一面)以外は必ず5cm以上すき間をあけてください。

\*あくまでも参考値です。寸法に公差は含まれません。また、寸法は予告なく変更する場合があります。 \*UPSを設置する場合は、放熱のため設置面(一面)以外は必ず5cm以上すき間をあけてください。



# 修理・保守サービス

オムロンならUPSを購入したその日から、次のUPSに買い換えるまで、または廃棄するまで、安心の修理・保守サービスでサポートいたします。



## UPS本体全機種3年保証

UPS本体全機種の3年保証(無償修理対応)をいたします。

詳しくはホームページをご覧ください。

[https://socialsolution.omron.com/jp/ja/products\\_service/ups/support/3hoshou.html](https://socialsolution.omron.com/jp/ja/products_service/ups/support/3hoshou.html)

UPS全機種  
3年保証  
本体3年保証

## UPS全機種バッテリー3年間無償提供サービス

UPS全機種の交換バッテリーを3年間無償で提供いたします。ご購入日より1カ月以内にご愛用者登録をしていただいた場合に限り、このサービスが適用となります。ご愛用者登録は、ホームページから、または製品付属の登録カードで行ってください。

\* UPS本体のバッテリー交換ランプが点灯した場合に、交換バッテリーの無償提供を行うものです。

詳しくはホームページをご覧ください。

[https://socialsolution.omron.com/jp/ja/products\\_service/ups/support/mushou.html](https://socialsolution.omron.com/jp/ja/products_service/ups/support/mushou.html)

UPS全機種  
バッテリー3年間  
無償提供サービス

## リプレースサービス

ご不要になった当社製UPS、増設バッテリー、交換バッテリー、他社製UPSをお客様の送料ご負担のみで無料引き取りいたします。

### サービス規定

	当社製	他社製
条件	当社製UPS本体、増設バッテリー、交換バッテリーを対象とします。	①当社製UPSを、新規にご購入いただいた場合に限り。 ②引取り上限は、新規に当社製UPSをご購入いただいた同程度の容量の商品を上限とします。 <sup>*1</sup> ③他社製UPS本体に限り。他社製増設バッテリー、交換バッテリーのみの引取りはいたしません。
送料	発送元払い	発送元払い
受付方法	「UPSリプレースサービス引取依頼書 <sup>*2</sup> 」を印刷し、必要事項をご記入の上、引取品に添付して発送してください。	①「UPSリプレースサービス引取依頼書 <sup>*2</sup> 」を印刷し、必要事項をご記入ください。 ②「UPSリプレースサービス引取依頼書 <sup>*2</sup> 」と、当社製UPSをご購入いただいた「納品書」または「保証書」のコピーを引取品に添付し、発送してください。

\*1 詳しくはホームページをご覧ください。 \*2 「UPSリプレースサービス引取依頼書」はホームページからダウンロードできる他、交換バッテリーと同梱されております。

### 【発送先】オムロン電子機器リプレースサービスセンター

〒252-0253 神奈川県相模原市中央区南橋本4-7-2  
富士通化成リサイクル株式会社内  
オムロン電子機器リプレースサービスセンター  
電話受付 TEL 03-6718-3636<sup>\*</sup>  
<sup>\*</sup> 発送される際、宅配便等の伝票には、この電話番号をご記入ください。

詳しくはホームページをご覧ください。  
[https://socialsolution.omron.com/jp/ja/products\\_service/ups/support/replace.html](https://socialsolution.omron.com/jp/ja/products_service/ups/support/replace.html)

## 無償保証期間延長サービス

「無償修理」と「交換バッテリーの無償提供」の無償保証サービス期間(通常3年)を延長するサービスです。標準品からの延長、既存の無償保証期間延長サービスパック商品からの延長が可能です。ただし、標準品から本体購入4年目以降に、新規で単年延長をご依頼頂く場合は、事前にバッテリー交換を行なっていただいたからのサービス開始とさせていただきます。保証期間延長は、購入日から最長7年とさせていただきます。

### 無償保証サービスとは？

無償保証期間延長サービスをお受けになれるには、ご愛用者登録が必要です(ご購入後1カ月以内に必ず「ご愛用者登録」を行ってください)。

無償修理	取扱説明書にしたがった正常な使用をしていたにもかかわらず、「保証書」に記載した保証期間内において、製品(付属品等を除く)が故障した場合に無償修理を行います。
交換バッテリーの無償提供	無停電電源装置(UPS)本体のバッテリー交換ランプが点灯した場合(バッテリー劣化)に交換バッテリーの無償提供を行うサービスです(バッテリー交換ランプが点灯する前の交換は対象外になります)。

### 無償保証期間延長サービス(単年延長)契約料金

対象機種	型式	メーカー希望小売価格
BU5002R/BU5002RWL	BUH8E	¥202,070/年(税抜価格 ¥183,700/年)
BU3002R/BU300RW/BU200RW/BN300R/BN300T/BN220T/BUM5002R/BUM300R	BUH8D	¥119,350/年(税抜価格 ¥108,500/年)
BU100RW/BU75RW/BU150R/BU150SW/BU100SW/BU100RS/BN150R/BN150XR/BN150T/BN100T/BUM100R/BUM150RA/BUM150S/BUM3002R/BUM100S	BUH8C	¥55,000/年(税抜価格 ¥50,000/年)
BU75SW/BU50SW/BN75R/BN75T/BN50T/BY75SW/BY120S/BY80S	BUH8B	¥39,380/年(税抜価格 ¥35,800/年)
BW120T/BW100T/BW55T/BW40T	BUH8G	¥12,760/年(税抜価格 ¥11,600/年)
BY50FW/BY50S/BY35S	BUH8A	¥22,000/年(税抜価格 ¥20,000/年)
SC21/SC20G2	BUH8F	¥16,500/年(税抜価格 ¥15,000/年)

詳しくはホームページをご覧ください。  
[https://socialsolution.omron.com/jp/ja/products\\_service/ups/product/enchou.html](https://socialsolution.omron.com/jp/ja/products_service/ups/product/enchou.html)

無償保証期間延長サービスパック商品

- 「UPS本体」と「無償保証期間延長サービス」がパックになった商品です。
●4年パック、5年パック、6年パック、7年パック商品をご用意しております。

Table with columns for UPS models (e.g., BU5002R, BU3002R, BU300RW, BU200RW, BU100RW, BU75RW, BU150R, BU150SW, BU100SW, BU75SW, BU50SW, BU100RS, BN300R, BN150R, BN75R, BN150XR, BN300T, BN220T, BN150T, BN100T, BN75T, BN50T, BW120T, BW100T, BW55T, BW40T, BY75SW, BY50FW, BY120S, BY80S, BY50S, BY35S, BUM5002R, BUM3002R, BUM300R, BUM100R, BUM150RA, BUM150S, BUM100S, SC21, SC20G2) and their respective warranty prices for 4, 5, 6, and 7-year packages.

オンサイト保守サービス

24時間365日対応 当営業日対応 翌営業日対応 の3タイプ

- 「24時間365日対応」「当営業日対応」「翌営業日対応」の3タイプのサービスをご用意しています。これによりシステムの用途に応じて柔軟な保守が可能となります。
●オムロン ソーシャルソリューションズ指定の保守会社による現地対応サービスです。商品のメンテナンスをお客様で行う必要がなくなり、保守の手間と時間の削減が可能です。
●無停電電源装置 (UPS) 本体の定期点検およびバッテリーの定期交換は含まれません。

オンサイト保守契約料金 (単年契約) ※沖縄地区および山間部、離島につきましては別途お見積りとさせていただきます。

Table showing on-site maintenance contract fees (annual) for various UPS models under different service types (24 hours/365 days, business days, next business day).

\*保守契約期間は最長で本体ご購入より原則7年間とさせていただきます。 \*本体購入4年目以降から、新規で保守契約をご依頼いただく場合は、事前にバッテリー交換をしてからのご契約とさせていただきます。
\*端子台接続および切り離しが発生する場合は、お客様にてお願いします。 \*「翌々営業日」サービスにつきましては、ホームページをご参照ください。

スポットオンサイト保守サービス

エンジニアがおお客様のUPS 設置場所にお伺いし、代替機との交換・動作確認を行います。(スポット料金により一回ごとに受けられるサービス)

Table showing spot on-site maintenance service fees for various UPS models, including model type and manufacturer's suggested retail price.

お申し込み方法 「オムロンUPS 保守サービス申込書」と「ご注文書」とをセットで、販売店様へFAXおよびメールでお申し込みください。

作業について

Table detailing the 24-hour/365-day on-site maintenance service, including call reception time and on-site response time.

Table detailing the business day on-site maintenance service, including call reception time and on-site response time.

Table detailing the next business day on-site maintenance service, including call reception time and on-site response time.

オンサイト保守サービス一覧

Summary table of on-site maintenance services, listing models, service types, and response times for different scenarios.

\*1 保守契約は、バッテリー交換ランプ点灯時のバッテリー交換は含まれます。バッテリー交換ランプ点灯前の交換は対象外になります。 \*2 BU5002RWL標準添付のSC20G2は対象外になります。 \*3 ベストエフォート時間です。

詳しくはホームページをご覧ください。 https://socialsolution.omron.com/jp/ja/products\_service/ups/product/onsite\_hoshu.html



## 修理・保守サービス

### オンサイト設置サービス

●オムロン ソーシャルソリューションズ指定の保守会社による現地対応サービスです。エンジニアがUPS設置場所にお伺いし、UPSの設置作業、UPS電源コンセントの接続作業、動作確認等を行います。

※配電盤工事は本サービスには含まれません。

●オプションサービスも豊富に取り揃えていますので、お客様のニーズに合わせて柔軟な対応が可能です。

### オンサイト設置サービス料金

対象機種	オンサイト設置サービス(営業時間内)		オンサイト設置サービス(営業時間外)	
	型式	メーカー希望小売価格	型式	メーカー希望小売価格
BU300RW/BU200RW/BU100RW/BU75RW/BU150R/BU100RS/BN300R/BN150R/BN75R/BN150XR/BN300T/BN220T/BUM300R/BUM100R/BUM150RA	BUH5C	¥66,000 (税抜価格 ¥60,000)	BUH6C	¥99,000 (税抜価格 ¥90,000)
BU150SW/BU100SW/BN150T/BN100T/BUM150S/BUM100S	BUH5B	¥44,000 (税抜価格 ¥40,000)	BUH6B	¥66,000 (税抜価格 ¥60,000)
BU75SW/BU50SW/BN75T/BN50T	BUH5A	¥33,000 (税抜価格 ¥30,000)	BUH6A	¥49,500 (税抜価格 ¥45,000)

※お客様ご都合により現地で想定外の待機時間が発生した場合、設置予定当日にキャンセルとなった場合は、別途追加料金を請求させていただく場合がございます。  
※BU300RW/BU200RWの端子台接続は対応しておりません。

### オプションサービス(インストール設定サービス)\*1

内容	インストール設定サービス(営業時間内)		インストール設定サービス(営業時間外)	
	型式	メーカー希望小売価格	型式	メーカー希望小売価格
PowerAct Pro-Master インストール設定 SC21/SC20G2インストール設定	UPS 設置と同日程	BUH5D ¥33,000 (税抜価格 ¥30,000)	BUH6D	¥49,500 (税抜価格 ¥45,000)
	UPS 設置と別日程*2	BUH5E ¥77,000 (税抜価格 ¥70,000)	BUH6E	¥115,500 (税抜価格 ¥105,000)
PowerAct Pro-Slave インストール設定/スクリプトシャットダウン設定	BUH5F	¥11,000 (税抜価格 ¥10,000)	BUH6F	¥16,500 (税抜価格 ¥15,000)

\*1 サービスをお申し込みいただいた後、設定情報を当社または保守会社へご提供いただけます。(当社で設定情報の調査は行いません)

\*2 オプションサービスのみのご注文の場合は、UPS 設置と別日程 (BUH5E または BUH6E) にて承ります。

### お申し込み方法

「オンサイト設置サービス申込書」と「ご注文書」とをセットで、販売店様へFAXまたはメールでお申し込みください。

詳しくはホームページをご覧ください。	<a href="https://socialsolution.omron.com/jp/ja/products_service/ups/product/onsite_secchi.html">https://socialsolution.omron.com/jp/ja/products_service/ups/product/onsite_secchi.html</a>
--------------------	---

## 予防保守サービス

オムロン ソーシャルソリューションズ指定の保守会社による現地対応サービスです。エンジニアがUPS設置場所にお伺いし、UPSの点検作業、バッテリー交換作業、動作確認等を行います。

### 予防保守サービス

対象機種	予防保守サービス(営業時間内)		予防保守サービス(営業時間外)	
	型式	メーカー希望小売価格	型式	メーカー希望小売価格
BU5002RWL	BUH5K	¥66,000 (税抜価格 ¥60,000)	BUH6K	¥121,000 (税抜価格 ¥110,000)
BU300RW/BU200RW/BU100RW/BU75RW/BU150R/BU150SW/BU100SW/BU75SW/BU50SW/BU100RS/BN300R/BN150R/BN75R/BN150XR/BN300T/BN220T/BN150T/BN100T/BN75T/BN50T/BUM300R/BUM100R/BUM150RA/BUM150S/BUM100S	BUH5J	¥33,000 (税抜価格 ¥30,000)	BUH6J	¥49,500 (税抜価格 ¥45,000)

※交換用バッテリーパックはお客様ご自身で事前にご準備(有償)いただく必要があります。

※お客様ご都合により現地で想定外の待機時間が発生した場合、訪問予定当日にキャンセルとなった場合は、別途追加料金を請求させていただく場合がございます。

### お申し込み方法

「予防保守サービス申込書」をホームページよりダウンロードの上、必要事項をご記入いただき「ご注文書」とをセットで、販売店様へFAXまたはメールでお申し込みください。

詳しくはホームページをご覧ください。	<a href="https://socialsolution.omron.com/jp/ja/products_service/ups/product/onsite_secchi.html">https://socialsolution.omron.com/jp/ja/products_service/ups/product/onsite_secchi.html</a>
--------------------	---

## 修理サービス

センドバック修理

交換品先出しサービス

お客様のニーズに合わせてお使いいただけるよう、**センドバック修理**と**交換品先出しサービス**の2種類をご用意しております。

### センドバック修理サービス

- 製品の修理をご希望の場合は、修理品を「電子機器修理センタ」宛に直接送付していただくか、もしくはご購入いただいた販売店にお持ち込みください。(どちらの場合も、修理品に「修理依頼票」を必ず添付してください。) ※「修理依頼票」はホームページよりダウンロードしてください。
- UPSの有償センドバックバッテリー交換についても同様の手順にてお申し込みください。

無償センドバック修理	保証期間内に正常な使用状態において故障した場合、無償修理となります。(保証期間内でも使い方によっては、有償修理となります。)
------------	--

有償センドバック修理	保証期間を過ぎた場合、有償修理となります。
------------	-----------------------

詳しくはホームページをご覧ください。	<a href="https://socialsolution.omron.com/jp/ja/products_service/ups/support/maintenance/maintenance.html">https://socialsolution.omron.com/jp/ja/products_service/ups/support/maintenance/maintenance.html</a>
--------------------	---

<b>UPS 修理期間中 代替機貸出サービス</b>	修理期間中もシステムを止めずに安心してご利用いただけます。 ※お預かりする製品と貸出機の仕様は多少異なることがあります。
----------------------------	---

### 交換品先出しサービス

お申し込みいただいた翌営業日に交換品を先出しするサービスです。早く復旧させたい、かつ復旧作業を一度で済ませたいお客様に最適なサービスです。

- 保証期間内のUPSで、取扱説明書の記載事項に従って正常にご利用いただいた上で、故障した場合に限りです。
- ご購入日より1カ月以内にご愛用者登録をさせていただいた場合に限り、このサービスが適用となります。ご愛用者登録は、ホームページか、または製品付属の登録カードで行ってください。
- 交換品到着後1カ月以内に故障品を当社指定場所にご送付いただくことを条件とします。

※本サービスは日本国内のみのサービスとなります。

### お申し込み方法

「交換品先出しサービス適用依頼書/決定通知書」をホームページよりダウンロードの上、必要事項をご記入いただきFAXでお申し込みください。

詳しくはホームページをご覧ください。	<a href="https://socialsolution.omron.com/jp/ja/products_service/ups/support/maintenance/sakidashi.html">https://socialsolution.omron.com/jp/ja/products_service/ups/support/maintenance/sakidashi.html</a>
--------------------	---

<b>【発送先】オムロン電子機器修理センタ</b> 〒411-0816 静岡県三島市梅名427-1 株式会社アイディエス内 オムロン電子機器修理センタ <b>電話受付 TEL 03-6718-3636*</b> *発送される際、宅配便等の伝票には、この電話番号をご記入ください。
---

### 修理サービスの違い

	センドバック修理サービス	交換品先出しサービス
対象機器	無停電電源装置 (UPS) / 交流安定化電源装置 (CVCF)	無停電電源装置 (UPS)
対応期間	保証期間内	○(無償)
	保証期間外	○(有償)
修理完了報告書の発行	○	×
対応日数	故障品受領後の修理実施 ※症状により変化します。 ※修理期間貸出しサービスあり。	お申し込み後、当社審査の上、交換品を翌営業日発送 ※適用条件がございます。

### 交換品先出しサービス対象機種

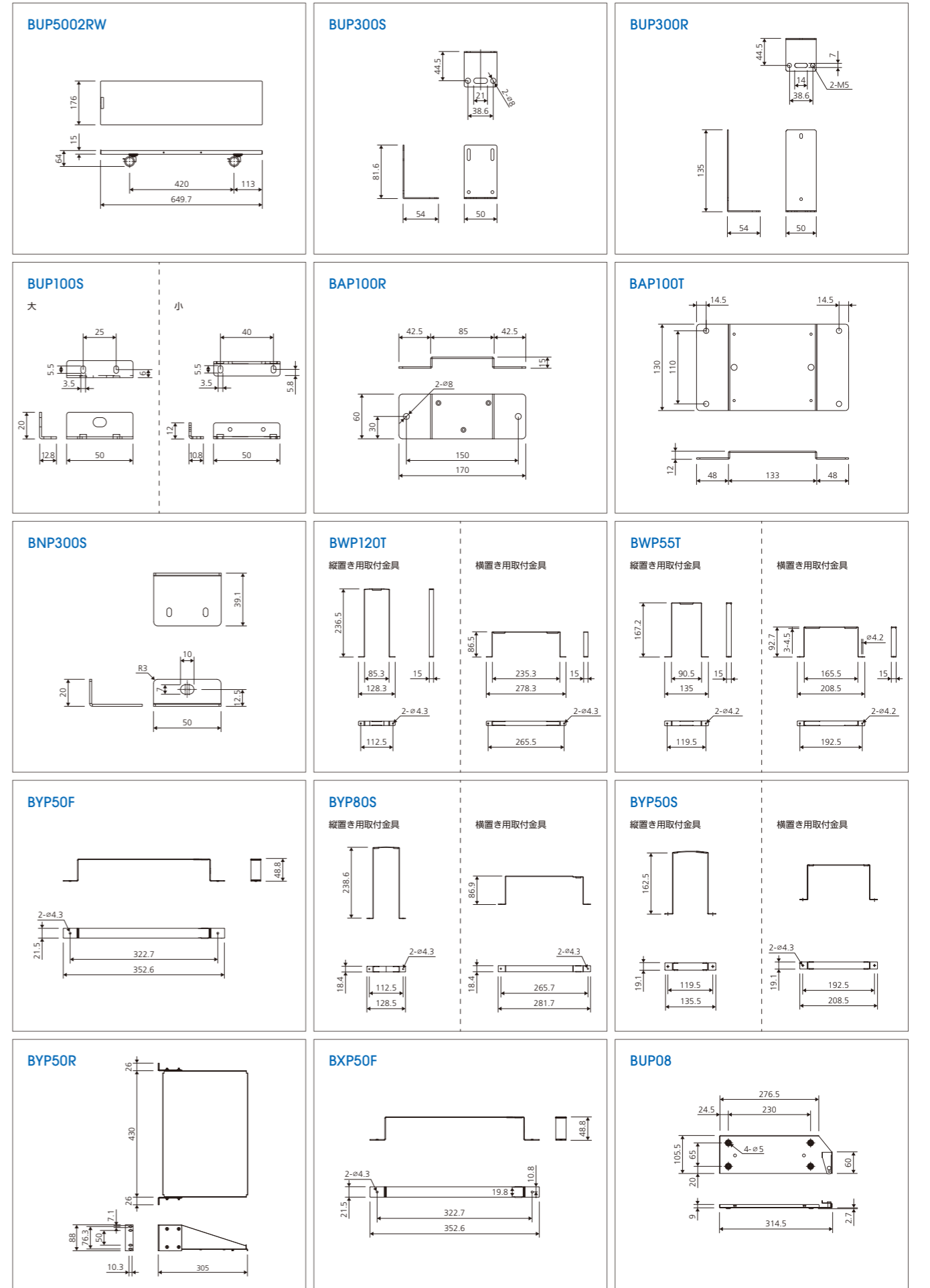
BU5002R/BU3002R/BU3002RH/BU5002RWL/BU3002RWL/BU2002RWL/BU1002RW/BU3002SW/BU1002SW  
BU100RE/BU60RE/BU300RW/BU200RW/BU100RW/BU75RW/BU150R/BU150SW/BU100SW/BU75SW/BU50SW/BU100RS  
BUM100RE/BUM300R/BUM100R/BUM150RA/BUM300S/BUM150S/BUM100S  
BA100R/BA100T/BA75T  
BL100T/BL75T/BL50T  
BN300R/BN150R/BN75R/BN150XR  
BN300T/BN220T/BN150T/BN100T/BN75T/BN50T/BN300S/BN220S/BN150S/BN100S/BN75S/BN50S  
BW120T/BW100T/BW55T/BW40T  
BY75SW/BY50FW/BY120S/BY80S/BY50S/BY35S  
BX75SW/BX50FW/BX50F/BX35F  
BZ50LT2/BZ35LT2

# オプション品

型式	メーカー希望小売価格	用途	対応機種
<b>ソフトウェア</b>			
PA01	¥11,880 (税抜価格 ¥10,800)	自動シャットダウンソフト PowerAct Pro 1 ライセンス (当社ホームページよりダウンロード)	BU100RS / BA100R / BA100T / BA75T / BZ50LT2 / BZ35LT2
<b>ケーブル</b>			
BAX15NP	¥11,000 (税抜価格 ¥10,000)	電源ケーブル	BA100R / BA100T / BA75T
BUC17	¥7,260 (税抜価格 ¥6,600)	延長ケーブル (4.5m/D-sub 9pin/ストレートケーブル)	BU3002SW / BU1002SW / BU100RE / BU60RE / BU300RW / BU200RW / BU100RW / BU75RW / BU150R / BU150SW / BU100SW / BU75SW / BU50SW / BU100RS / BA100R / BA100T / BA75T / BN300R / BN150R / BN75R / BN150XR / BN300T / BN220T / BN150T / BN100T / BN75T / BN50T / BY75SW / BY50FW / BX75SW / BX50FW
BUC22	¥6,050 (税抜価格 ¥5,500)	自動シャットダウンソフト (PowerAct Pro など) を使用するための RS-232C 通信ケーブル (DOS/V 機用) (PA ケーブル) ※製品同様の RS-232C ケーブルはこの型式です。	BU3002SW / BU1002SW / BU100RE / BU60RE / BU300RW / BU200RW / BU100RW / BU75RW / BU150R / BU150SW / BU100SW / BU75SW / BU50SW / BU100RS / BA100R / BA100T / BA75T / BN300R / BN150R / BN75R / BN150XR / BN300T / BN220T / BN150T / BN100T / BN75T / BN50T / BY75SW / BY50FW / BX75SW / BX50FW
BUC23	¥3,630 (税抜価格 ¥3,300)	自動シャットダウンソフト (PowerAct Pro など) を使用するための USB 通信ケーブル ※ UPS 側 B コネクタの USB ケーブル (5m)	BU3002SW / BU1002SW / BU100RE / BU60RE / BU300RW / BU200RW / BU100RW / BU75RW / BN300R / BN150R / BN75R / BN150XR / BN300T / BN220T / BN150T / BN100T / BN75T / BN50T / BY75SW / BY50FW / BY120S / BY80S / BY50S / BY35S / BX35F / BZ50LT2 / BZ35LT2
BUC26	¥6,050 (税抜価格 ¥5,500)	Windows 標準の UPS サービスを使用するためのケーブル (DOS/V 機用)	BU3002SW / BU1002SW / BU100RE / BU60RE / BU300RW / BU200RW / BU100RW / BU75RW / BU150R / BU150SW / BU100SW / BU75SW / BU50SW / BU100RS / BA100R / BA100T / BA75T / BN300R / BN150R / BN75R / BN150XR / BN300T / BN220T / BN150T / BN100T / BN75T / BN50T / BY75SW / BY50FW / BX75SW / BX50FW
BUC30	¥3,630 (税抜価格 ¥3,300)	自動シャットダウンソフト (PowerAct Pro など) を使用するための USB 通信ケーブル ※製品同様のケーブルと同じものです。 ※ UPS 側 RJ45 コネクタの USB ケーブル	BW120T / BW100T / BW55T / BW40T
BUC31	¥3,630 (税抜価格 ¥3,300)	接続信号を出力するためのケーブル	BW120T / BW100T / BW55T / BW40T
<b>カード</b>			
SC21	¥55,880 (税抜価格 ¥50,800)	ネットワークカード	BU5002R / BU3002R / BU3002RH / BU3002SW / BU1002SW / BU100RE / BU60RE / BU300RW / BU200RW / BU100RW / BU75RW / BU150R / BU150SW / BU100SW / BU75SW / BU50SW / BL100T / BL75T / BL50T / BN300R / BN150R / BN75R / BN150XR / BN300T / BN220T / BN150T / BN100T / BN75T / BN50T
SC20G2	¥55,880 (税抜価格 ¥50,800)	SNMP/Web カード	BU5002R / BU3002R / BU3002RH / BU3002SW / BU1002SW / BU100RE / BU60RE / BU300RW / BU200RW / BU100RW / BU75RW / BU150R / BU150SW / BU100SW / BU75SW / BU50SW / BL100T / BL75T / BL50T / BN300R / BN150R / BN75R / BN150XR / BN300T / BN220T / BN150T / BN100T / BN75T / BN50T
SC08	¥23,980 (税抜価格 ¥21,800)	接続信号入出力カード (リレー接続信号出力対応)	BU5002R / BU3002R / BU3002RH / BU3002SW / BU1002SW / BU300RW / BU200RW / BU100RW / BU75RW / BU150R / BU150SW / BU100SW / BU75SW / BU50SW / BL100T / BL75T / BL50T / BN300R / BN150R / BN75R / BN300T / BN220T / BN150T / BN100T / BN75T / BN50T
SC07	¥13,310 (税抜価格 ¥12,100)	接続信号入出力カード (フォトカプラ接続信号出力対応)	BL100T / BL75T / BL50T / BN300R / BN150R / BN75R / BN300T / BN220T / BN150T / BN100T / BN75T / BN50T
SC10	¥11,880 (税抜価格 ¥10,800)	RS-232C カード	BL100T / BL75T / BL50T
<b>金具</b>			
BUP300S	¥11,880 (税抜価格 ¥10,800)	縦置き固定金具	BU3002SW
BUP300R	¥11,880 (税抜価格 ¥10,800)	縦置き固定金具	BU300RW / BU200RW / BU100RW / BU75RW
BUP100S	¥11,880 (税抜価格 ¥10,800)	縦置き固定金具	BU1002SW / BU150SW / BU100SW / BU75SW / BU50SW
BAP100R	¥10,780 (税抜価格 ¥9,800)	縦置き固定金具	BU100RS / BA100R
BAP100RS	¥11,000 (税抜価格 ¥10,000)	サポートアングル (ラック搭載用レール)	BU100RS / BA100R
BAP100T	¥10,780 (税抜価格 ¥9,800)	縦置き固定金具	BA100T / BA75T
BNP300S	¥11,220 (税抜価格 ¥10,200)	縦置き固定金具	BN300T / BN220T
BWP120T	¥9,900 (税抜価格 ¥9,000)	縦置き横置き取付金具	BW120T / BW100T
BWP55T	¥6,050 (税抜価格 ¥5,500)	縦置き横置き取付金具	BW55T / BW40T
BYP50F	¥2,860 (税抜価格 ¥2,600)	横置き固定金具	BY50FW / BX50FW
BYP80S	¥9,680 (税抜価格 ¥8,800)	縦置き横置き取付金具	BY80S
BYP50S	¥4,290 (税抜価格 ¥3,900)	縦置き横置き取付金具	BY50S / BY35S
BYP50R	¥10,890 (税抜価格 ¥9,900)	ラック取付金具	BY50FW / BX50FW / BX50F / BX35F
BXP50F	¥2,860 (税抜価格 ¥2,600)	横置き取付金具	BX50F / BX35F
BUP08	¥3,850 (税抜価格 ¥3,500)	壁掛け取付金具	BZ50LT2 / BZ35LT2
<b>ファン</b>			
BUF5002R	¥14,850 (税抜価格 ¥13,500)	交換用ファン	BU5002R
BUF3002R	¥11,880 (税抜価格 ¥10,800)	交換用ファン	BU3002R / BU3002RH
BUF3002S	¥11,880 (税抜価格 ¥10,800)	交換用ファン	BU3002SW (前面用)
BUF1002S	¥11,880 (税抜価格 ¥10,800)	交換用ファン	BU3002SW (背面用) / BU1002SW
BUF300FF	¥17,930 (税抜価格 ¥16,300)	交換用ファン	BU300RW (前面用) / BU200RW (前面用)
BUF300RF	¥17,930 (税抜価格 ¥16,300)	交換用ファン	BU300RW (背面用) / BU200RW (背面用)
BUF150RA	¥10,780 (税抜価格 ¥9,800)	交換用ファン	BU150R
BUF100S	¥11,880 (税抜価格 ¥10,800)	交換用ファン	BU150SW / BU100SW
BUF100R	¥11,880 (税抜価格 ¥10,800)	交換用ファン	BU100RW / BU75RW
BUF75S	¥11,880 (税抜価格 ¥10,800)	交換用ファン	BU75SW / BU50SW
BAF100R	¥10,780 (税抜価格 ¥9,800)	交換用ファン	BU100RS / BA100R / BA100T / BA75T
<b>その他</b>			
BUX5002RH	¥11,220 (税抜価格 ¥10,200)	ケーブルクランプ (端子台接続時にケーブルを固定するための金具)	BU5002R
BUX3002RP	¥1,320 (税抜価格 ¥1,200)	抜け防止ケーブルクランプ (2本入り)	BU3002R
BUX3002RH	¥11,220 (税抜価格 ¥10,200)	ケーブルクランプ (端子台接続時にケーブルを固定するための金具)	BU3002RH
BUX150R	¥1,320 (税抜価格 ¥1,200)	抜け防止ケーブルクランプ (2本入り)	BU150R

## オプション金具外形寸法図

(単位: mm)





# 電源管理ソリューション

最新の対応状況は当社ホームページでご確認ください。

お客様のニーズにあったシステムの電源管理をするためのソフトやオプションを用意。電源異常発生時に、アプリケーション終了処理、OS終了処理など、安心・安全な対応を確実に行うことができます。

名称	通信インターフェース	特長・機能
<b>シャットダウンソフト、カードでPCおよびUPSをシャットダウン</b>		
スタンドアロン用 自動シャットダウンソフト PowerAttendant Lite	USB RS-232C	UPSと直接接続(USB/RS232C経由)する専用ソフトウェア。 Webサーバを利用しないため、軽快な操作が可能。 自動シャットダウン スケジュール 運転+1 データログ イベントログ UPS モニタ リング 外部 コマンド +2
ネットワーク対応 自動シャットダウンソフト PowerAct Pro <sup>*3</sup>	USB RS-232C	ネットワーク対応で1台~複数のPCをシャットダウン。 自動シャットダウン スケジュール 運転+1 データログ イベントログ UPS モニタ リング 外部 コマンド +2 SNMP 管理
シャットダウンソフト Simple Shutdown Software (オープンソース版)	USB RS-232C	単機能。オープンソース版のため、カスタマイズ可能。 自動シャットダウン スケジュール 運転+1+5 外部 コマンド +2
ネットワークカード SC21 SNMP/Webカード SC20G2 (別売オプション)	LAN	SNMP管理が可能。PowerAct Proとの連動により複数のPCを シャットダウン。外部コマンド実行可能。 自動シャットダウン スケジュール 運転+1 データログ イベントログ UPS モニタ リング 外部 コマンド +2 SNMP 管理
仮想化環境専用 自動シャットダウンソフト(有償) VirtuAttendant	LAN	仮想化システムを正しく停止/起動させるだけでなく、 Slerの設定作業の負荷を低減することに着目したソフトウェア。 自動シャットダウン イベントログ UPS モニタ リング SNMP 管理 VM 仮想化
VM-HA仮想アプライアンス専用 自動シャットダウンソフト(有償) PowerAct VHA Appliance	LAN	VMware社のvSphereのHigh Availability構成(HA構成)を vCenter Server Applianceを使用して構築した仮想環境での自動 シャットダウン。 自動シャットダウン イベントログ UPS モニタ リング SNMP 管理 VM 仮想化
VM-HA構成専用 自動シャットダウンソフト(有償) PowerAct VHA	LAN	VMwareHA構成のサーバを自動シャットダウン。 UPSの電源冗長構成に対応。 自動シャットダウン イベントログ UPS モニタ リング SNMP 管理 VM 仮想化
<b>ソフトを使用せずにUPSをシャットダウン</b>		
接点信号入出力	接点信号入出力 (RS-232Cポート使用 <sup>*4</sup> )	接点信号でUPSをコントロール可能。バックアップ信号出力/バッテリーLOW/バックアップ電源停止信号など。 UPS設定ユーティリティソフトを使用して設定可能。
UPS自動停止機能 (UPS設定ユーティリティソフト)	USB RS-232C	UPS自動停止機能でPCおよびシャットダウンソフトを使用せずUPSを自動停止。 UPSへ設定を行うためには、以下のOSがインストールされた作業用のPCが必要です。 (Windows 10/8.1/8/Server 2012 R2/Server 2012/Server 2008 R2/Server 2008/7/Vista/XP/Server 2003 R2/Server 2003)
<b>アプリケーション開発用ツールソフト</b>		
UPSライブラリ	USB/RS-232C	UPSとの通信部をパッケージ化しているため、お客様独自のアプリケーションからUPSを簡単にコントロール可能。
プロトコル公開	USB/RS-232C	UPS通信プロトコルを無償で公開。 OSのターミナルソフトからUPSにコマンド送信することで、設定ユーティリティより更に詳細な設定が可能。

\*1 スケジュール運転: UPSの停止/起動をスケジュール設定できます。 \*2 外部コマンド実行: シャットダウン時にコマンドを実行することで、アプリケーションプログラムなどを起動させることができます。 \*3 BAシリーズ/BZシリーズはオプションのシャットダウンソフト PA01 が必要です。 \*4 BN-Tシリーズ/BN-Rシリーズ/BLシリーズはオプションの接点信号入出力カードが必要です。 \*5 Simple Shutdown Software Ver.2.4 (Windows)/Ver.2.2 (Linux) に収録されている omron\_ctl モジュールにより、スケジュール運転の設定が可能です。

## シャットダウンソフト

電源異常発生時に、自動でOSのシャットダウンやPC、UPSのシャットダウンを行うためのソフトウェアです。

### シャットダウンソフト機能比較

ソフトウェア名称	PowerAttendant Lite	PowerAct Pro	Simple Shutdown Software
特長	ブラウザを使用せずに専用のモニタ画面にて、UPSの状態を確認できます。	ブラウザを使用してUPSの状態を確認できます。MasterとSlave構成でネットワークによる連携シャットダウンができます。	オープンソースのシャットダウンソフト。入力電源異常によるシャットダウンができます。
接続インターフェース	USB/RS-232C (Mac版はUSBのみ)	Master: USB/RS-232C (Mac版はUSBのみ) Slave: LAN	USB/RS-232C
対応OS	Windows/Mac/Linux	Windows/Mac/Linux/Unix/VMware	Windows/Linux
Webサーバの必要有無 (設定画面の表示)	不要	必要 (Masterのみ)	不要
入力電源異常時の自動シャットダウン	○	○	○
スケジュール運転	○	○	△(シャットダウン後、指定した時刻にUPSを再起動するのみ)
ログ	○	○	—
外部コマンド実行	○	○	—
スクリプトシャットダウン	○	○	—
ユーザ管理	○	○	—
仮想化対応	○ Windows版: Hyper-V対応	○ Windows版: Hyper-V対応 Linux版: KVM対応 VMware版: ESXi対応 <sup>*6</sup>	—
リモートアクセス	○	○	—
連携シャットダウン	△(スクリプトによるシャットダウン)	○(MasterとSlaveで連携)	—
Ping死活監視	—	○	—
SNMP	—	○	—
Syslog	—	○	—
メール通知	—	○	—
冗長構成	—	○	—
ネットワークカード、 SNMP/Webカードとの連携	—	○ (SC21/SC20G2をMasterとして連携)	—
設定情報の保存・読込	○	—	—
対応言語	日本語/英語/中国語	日本語/英語	日本語/英語

\*6 PowerAct Pro SlaveをvMAにインストールしてご利用ください。なおVMware構成時は、オプションのSC20G2が必須となります。HA構成には対応しておりません。HA構成の場合、自動シャットダウンソフトウェア PAVHシリーズをご利用ください。

## スタンドアロン用自動シャットダウンソフト PowerAttendant Lite

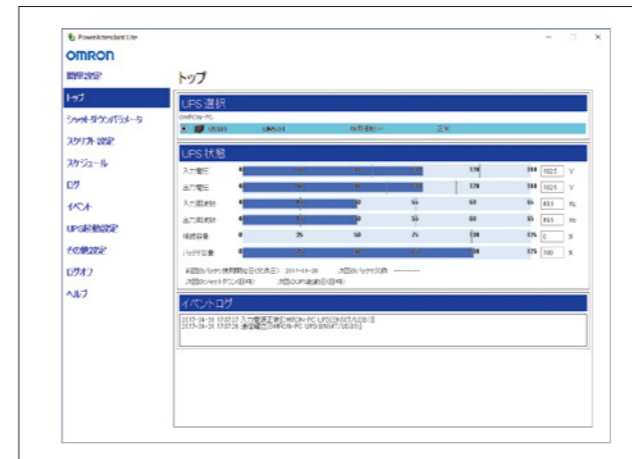
日本語/英語/中国語版のOSに対応



「PowerAttendant Lite」はUPSと直接接続(USB/RS-232C経由)する専用ソフトウェア。Webサーバを利用しないため、軽快な操作が可能となります。スタンドアロンでのご使用に最適です!

### 簡単インストール

従来のPowerAct Proと比較すると、インストール手順を大幅に削減。Webサーバを使用しないので、Webサーバのインストールも不要。Webサーバがすでに稼働している環境でも問題なくご使用いただけます。



### スケジュール運転機能

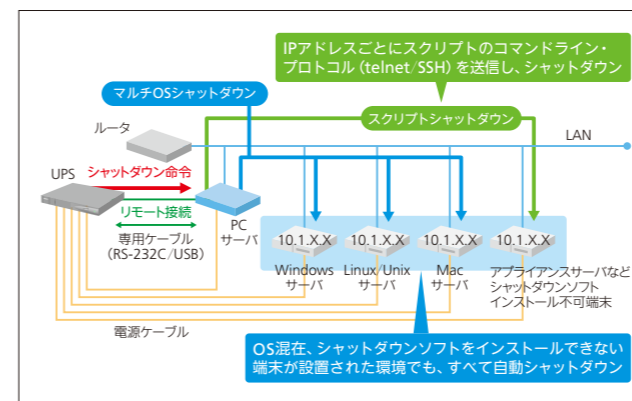
あらかじめ設定したスケジュールに従って、コンピュータやUPSを自動停止/自動起動することができます。



### スクリプトシャットダウン機能

入力電源異常時、「PowerAttendant Lite」をインストールしたコンピュータより、シャットダウンソフトをインストールしていない機器に対し、ネットワーク経由でスクリプトを発信、ログインしシャットダウンコマンドを実行できます。

※ご注意ください! スクリプトシャットダウンやバッチファイルの実行は、一部の環境では動作しないことがあります。事前に評価機による動作検証をお勧めいたします。



### 多彩な自動シャットダウン機能

入力電源異常時(停電など)に、コンピュータの自動シャットダウンと当社UPSの自動停止を行うのはもちろん、通信エラーやバッテリー劣化など、入力電源異常以外の特定のイベントが発生した場合も、自動シャットダウンを実行できます。

### 設定情報の保存・読込

「PowerAttendant Lite」に設定した情報をファイルに保存したり読み込んだりすることが可能です。

### 対応機種

当社ホームページから無償ダウンロード | 全機種

こちらから無償でダウンロードできます。  
https://socialsolution.omron.com/jp/ja/products\_service/ups/support/download/ups.html

### 動作環境

2020年2月25日現在

#### Windows版

ソフトウェア名称	PowerAttendant Lite Windows版
対応OS	Windows 10/8.1/8/7、Windows ServerおよびWindows Storage Server 2019*/2016/2012 R2/2012/2008 R2/2008
接続インターフェース	USB/RS-232C

\*2019はWindows Serverのみ

#### Mac版

ソフトウェア名称	PowerAttendant Lite Mac版
対応OS	macOS 10.13/10.12
接続インターフェース	USB

#### Linux版

ソフトウェア名称	PowerAttendant Lite Linux版
対応OS	Red Hat Enterprise Linux 7.4/7.3/7.2/7.1/7.0、Cent OS 7.4/7.3/7.2/7.1/7.0
接続インターフェース	USB/RS-232C

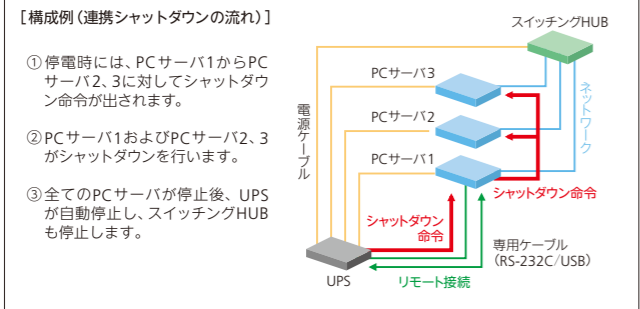
# 電源管理ソリューション

## ネットワーク対応自動シャットダウンソフト PowerAct Pro

- 日本語/英語版のOSに対応
- 自動シャットダウン
- スケジュール運転
- データログ イベントログ
- UPS モニタリング
- USB RS-232C

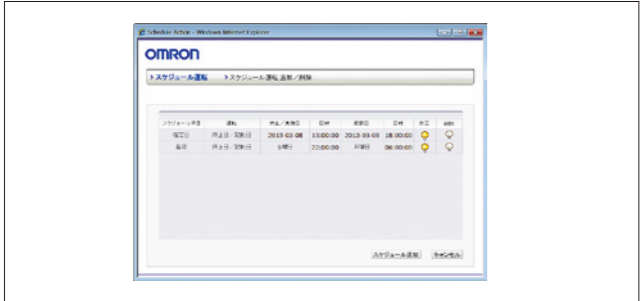
### 【連携シャットダウン機能】

停電などの電源異常時に、同一ネットワーク上の複数のPCサーバを順番にシャットダウンすることができます。



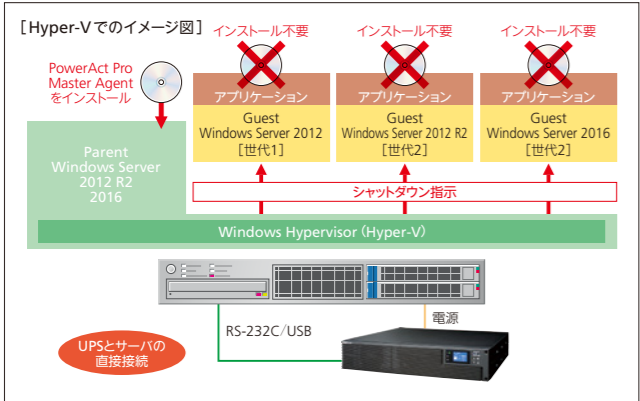
### 【スケジュール運転機能】

日時を指定し、UPSの停止/起動や自己診断を行うことができます。日時の指定以外に、毎週、毎月という指定もできます。



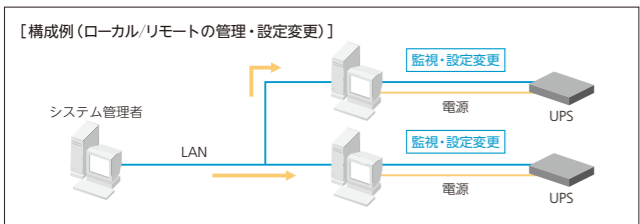
### 【仮想化サーバにも対応】

Hyper-V/VMwareに対応。PowerAct Proをインストールするだけで、複数のGuest OSを制御することができます。もちろんGuest OSへのインストールは不要です。



### 【リモートでのUPS管理機能】

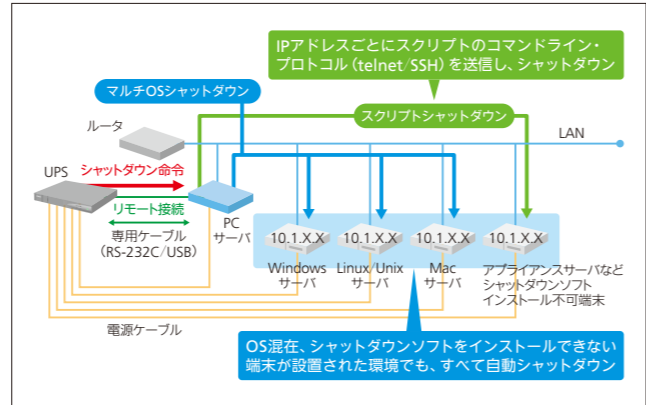
ネットワーク上の「PowerAct Pro」がインストールされていないクライアントPCからもWebブラウザを使ってUPSを管理することができます。UPSに専用通信ケーブルが接続され、「PowerAct Pro」がインストールされたPCサーバからだけでなく、離れた場所からもUPSの監視や設定変更を行うことができます。



### 【マルチOS対応、スクリプトシャットダウン】

Windows/Linux/Mac/Unixの4種のOSに対応。スクリプトシャットダウンでは、ソフトをインストールできないアプライアンスサーバなどでも、スクリプトによるOSのシャットダウンができます。

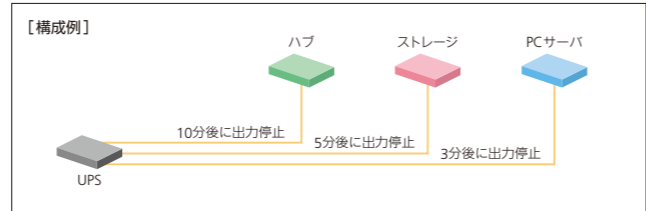
**【ご注意ください】** スクリプトシャットダウンやバッチファイルの実行は、一部の環境では動作しないことがあります。事前に評価機による動作検証をお勧めいたします。



### 【出力コンセント制御対応【特許第3711557号】】

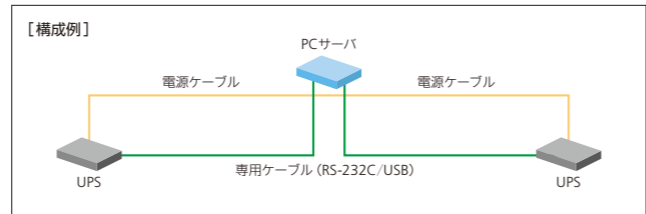
(BU3002R/BU300RW/BU200RW/BU100RW/BU75RW/BU150R/BU3002SW/BU1002SW/BN150XR/BN300R/BN150R/BN75R/BN300T/BN220T/BN150T/BN100Tのみ)

UPSの出力コンセントを個別にOFF/ONすることが可能。ネットワーク機器やストレージを、停電時にはPCサーバより後に停止させ、電源復帰時には先に起動させることができます。また、停電時だけでなく、通常時も手動で出力停止/開始を制御できます。



### 【冗長電源搭載サーバに対応【特許第3711559号】】

冗長電源を搭載したPCサーバに2台のUPSを接続して使用することができます。片方のUPSの電源異常時(停電など)にはシャットダウンを行わず、2台両方のUPSで電源異常が発生した時のみ、PCサーバをシャットダウンさせるので、システムの稼働率を高めることができます。



### 対応機種

当社ホームページから無償ダウンロード 全機種 (BU100RS/BAシリーズ/BZシリーズを除く)

\* ホームページよりダウンロードできます。  
[https://socialsolution.omron.com/jp/ia/products\\_service/ups/support/download/ups.html](https://socialsolution.omron.com/jp/ia/products_service/ups/support/download/ups.html)  
 \* 自動シャットダウンソフト「PowerAct Pro」無償ダウンロード対象製品をご購入いただいたお客様に対し、自動シャットダウンソフトのアップグレードソフトの使用を許諾いたします。それ以外の方はご使用いたできませんので予めご了承ください。

### オプション対応 PA01

メーカー希望小売価格 ¥11,880 (税別価格 ¥10,800)  
 BU100RS/BA100R/BA100T/BA75T/BZ50LT2/BZ35LT2  
 \* PA01は当社ホームページよりPowerAct Proをダウンロードしていただきます。接続ケーブルはUPS本体に同梱されているものをお使いください。

## 自動シャットダウンソフト「PowerAct Pro」の動作環境

2020年2月25日現在

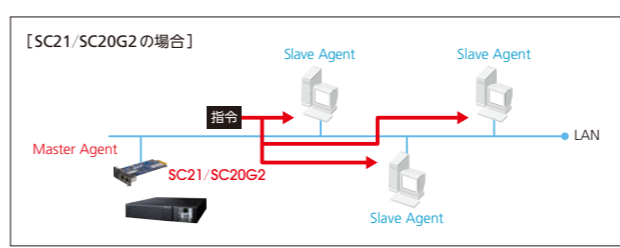
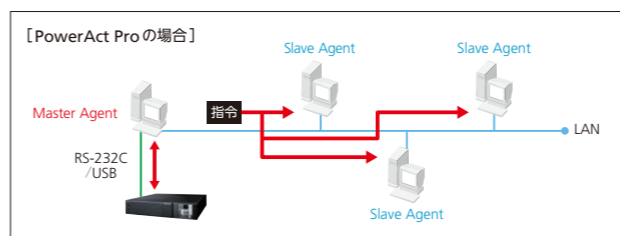
	Master Agent				Slave Agent				
	Windows版	Linux版	Mac版	Unix版	Windows版	Linux版	Mac版	Unix版	VMware版
対応OS*1と対応プラットフォーム	<ul style="list-style-type: none"> <li>Windows Server 2019</li> <li>Windows 10</li> <li>Windows Server 2016</li> <li>Windows Storage Server 2016</li> <li>Windows 8.1</li> <li>Windows Server 2012 R2</li> <li>Windows Storage Server 2012 R2</li> <li>Windows 8</li> <li>Windows Server 2012</li> <li>Windows Server 2008 R2</li> <li>Windows Server 2008</li> <li>Windows Storage Server 2012</li> <li>Windows Storage Server 2008 R2</li> <li>Windows Storage Server 2008</li> <li>Windows 7</li> </ul>	<ul style="list-style-type: none"> <li>Cent OS Ver.7.3/Ver.7.2/Ver.7.1/Ver.7.0/Ver.6.x/Ver.5.x</li> <li>Red Hat Linux Ver.7.3/Ver.7.2/Ver.7.1/Ver.7.0/Ver.6.x/Ver.5.x</li> </ul>	<ul style="list-style-type: none"> <li>mac OS 10.12</li> <li>Mac OS X v10.11</li> <li>Mac OS X Server v10.11</li> <li>Mac OS X v10.10</li> <li>Mac OS X Server v10.9</li> <li>Mac OS X v10.9</li> <li>Mac OS X Server v10.9</li> <li>Mac OS X v10.8</li> <li>Mac OS X Server v10.8</li> <li>Mac OS X v10.7</li> <li>Mac OS X Server v10.7</li> <li>Mac OS X v10.6</li> <li>Mac OS X Server v10.6</li> <li>Mac OS X v10.5</li> </ul>	Sun Microsystems Solaris 10	<ul style="list-style-type: none"> <li>Windows Server 2019</li> <li>Windows 10</li> <li>Windows Server 2016</li> <li>Windows Storage Server 2016</li> <li>Windows 8.1</li> <li>Windows Server 2012 R2</li> <li>Windows Storage Server 2012 R2</li> <li>Windows 8</li> <li>Windows Server 2012</li> <li>Windows Server 2008 R2</li> <li>Windows Server 2008</li> <li>Windows Storage Server 2012</li> <li>Windows Storage Server 2008 R2</li> <li>Windows Storage Server 2008</li> <li>Windows 7</li> </ul>	<ul style="list-style-type: none"> <li>Cent OS Ver.7.3/Ver.7.2/Ver.7.1/Ver.7.0/Ver.6.x/Ver.5.x</li> <li>Red Hat Linux Ver.7.3/Ver.7.2/Ver.7.1/Ver.7.0/Ver.6.x/Ver.5.x</li> </ul>	<ul style="list-style-type: none"> <li>mac OS 10.13</li> <li>mac OS 10.12</li> <li>Mac OS X v10.9</li> <li>Mac OS X Server v10.9</li> <li>Mac OS X v10.8</li> <li>Mac OS X Server v10.8</li> <li>Mac OS X v10.7</li> <li>Mac OS X Server v10.7</li> <li>Mac OS X v10.6</li> <li>Mac OS X Server v10.6</li> <li>Mac OS X v10.5</li> </ul>	Sun Solaris 10	<ul style="list-style-type: none"> <li>VMware ESXi Ver.6.5</li> <li>VMware ESXi Ver.6.0 update2</li> <li>VMware ESXi 5.5</li> <li>VMware ESXi 5.1</li> <li>VMware ESXi 5.0</li> <li>Update 2/5.5/5.1/5.0</li> <li>VMware ESXi 5.1</li> <li>VMware ESXi 5.0</li> <li>VMware ESX 4.1</li> <li>VMware ESXi 4.1</li> <li>VMware vSphere 4</li> <li>VMware ESXi 4</li> <li>VMware ESX 3.5</li> <li>VMware ESXi 3.5</li> </ul>
WWWブラウザ	Microsoft Internet Explorer 11.0/10.0/8.0/7.0/6.0	Firefox web ブラウザ	Safari	OS標準	-	-	-	-	-
HTTPサーバ	Apache HTTP Server Internet Information Services (Windows OS標準)	Linux版 = OS標準のhttpdを使用する。	Mac OS標準のApacheサービス	UNIX OS標準のApacheサービス	-	-	-	-	-
RAM	128MB以上 (256MB以上推奨)	512MB以上 (1GB以上推奨)	1GB以上	1GB以上	128MB以上 (256MB以上推奨)	512MB以上 (1GB以上推奨)	256MB以上	1GB以上	512MB以上 (1GB以上推奨)
ハードディスク	100MB以上	100MB以上	2GB以上	2GB以上	100MB以上	100MB以上	100MB以上	2GB以上	100MB以上
インタフェース	RS-232C、USB	RS-232C、USB	USB	RS-232C、USB	-	-	-	-	-
ネットワークカード	10Mbps以上のネットワークカード	10Mbps以上のネットワークカード	10Mbps以上のネットワークカード	10Mbps以上のネットワークカード	10Mbps以上のネットワークカード	10Mbps以上のネットワークカード	10Mbps以上のネットワークカード	10Mbps以上のネットワークカード	10Mbps以上のネットワークカード
プロトコル	TCP/IP	TCP/IP	TCP/IP	TCP/IP	TCP/IP	TCP/IP	TCP/IP	TCP/IP	TCP/IP

\*1 最新または、Ver.4.0以前のバージョンの対応状況は当社ホームページをご覧ください。 \* 無停電電源装置(UPS)「BA100R、BA100T、BA75T、BZ50LT2、BZ35LT2」には、自動シャットダウンソフト「PowerAct Pro」を標準バンドルしていません。別途オプション(型式:PA01)をご購入ください。 \* オプション(型式:PA01)には、通信ケーブルは含まれていません。

## 【参考】Master AgentとSlave Agentについて

**Master Agent**  
 UPSと、RS-232CまたはUSBにて接続されているサーバ・パソコンにインストールする。UPSの監視/制御、LAN上につながるサーバ・パソコンの起動/停止を一元的に管理。UPSに実装して使用される「SC21/SC20G2」も、UPSを直接制御するため、Master Agentとして機能する。

**Slave Agent**  
 Master Agentからの指令に基づき、サーバ・パソコンをシャットダウンする。UPSの制御は行わない。

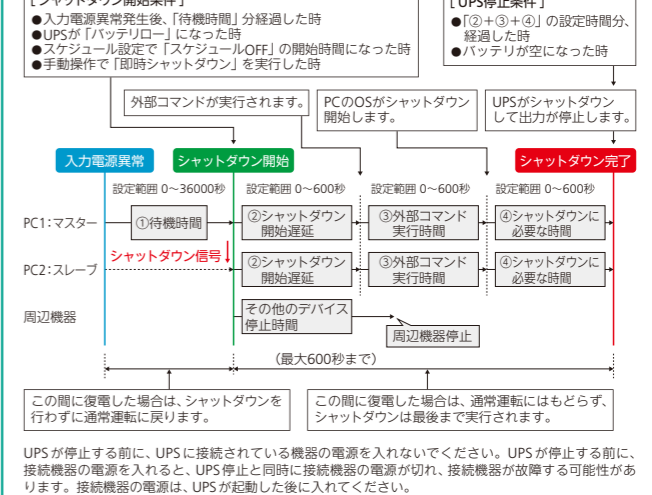


## 自動シャットダウンソフト(PowerAct Pro)のシャットダウン動作解説

PowerAct Proは、次のイベントが発生するとシャットダウン動作を開始します。

**【無停電電源装置(UPS)からのシャットダウン情報】**  
 1) 「入力電源異常」の情報を無停電電源装置(UPS)から受け取ったとき  
 2) 「バッテリーロー」の情報を無停電電源装置(UPS)から受け取ったとき

**【ユーザ設定によるシャットダウン情報】**  
 1) スケジュール設定で「スケジュールOFF」の開始時間になったとき  
 2) 即時シャットダウンを実行したとき



## 電源管理ソリューション

仮想化環境専用自動シャットダウンソフト **NEW** **VirtuAttendant** **有償** (型式: PA10V) **¥192,500** (税抜価格 ¥175,000) メーカー希望小売価格

日本語/英語版のOSに対応

自動シャットダウン イベントログ UPS モニタリング SNMP 管理 VM 仮想化

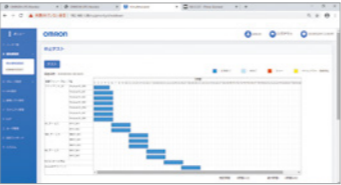
Slerの負担になっている設定シーケンスを格段に効率アップ!

**特許出願中** 作業工数や時間を低減する3つの機能

**パワーシーケンス**  
仮想マシンのシャットダウンシーケンスを、「時間」+「優先順位」の2軸で設計する必要があったものを、仮想マシンのON/OFFのステータスを自動で判断した上で次処理を行うことで「時間」の概念を取り除くことを可能にしました。「優先順位」の1軸のみで設計可能とすることで、設定、および動作テストに要する工数の低減が可能です。

**シミュレート**  
設定シーケンスをテスト実行前に画面上で確認可能とすることで、設定の見直しやテストの繰り返し工数を低減可能です。

**停止テスト(擬似シャットダウンテスト)**  
GUI上のワンクリックで仮想マシンのみをシャットダウン可能としたことで、UPSの入力ケーブルを抜かずに仮想マシンの動作テストが実行可能です。その結果、動作テストを実施することに行う必要があったUPSの補充電も不要になります。



シミュレート画面イメージ

### 仮想化環境対応状況

Nutanix				VMware vSphere	
Nutanix AOS Family	Nutanix AOS Version	Hypervisor	Nutanix Additional Component	Hypervisor	
AOS 5.10	AOS 5.10.8	AHV	Nutanix Files 3.5.5	6.7 Update3	
AOS 5.10	AOS 5.10.8	ESXi 6.7 Update3	Nutanix Files 3.5.5		

**動作環境** ホームページをご参照ください。

**対応UPS** 当社ネットワークカード(SC21)対応機種です。

**必要な構成** ●VirtuAttendantライセンス(数量1)  
●当社ネットワークカード SC21 (Ver.1.01以降)

VM-HA 仮想アプライアンス専用自動シャットダウンソフト **PowerAct VHA Appliance** **有償** (型式: PAVHA) **¥130,900** (税抜価格 ¥119,000) メーカー希望小売価格

日本語/英語版のOSに対応

自動シャットダウン イベントログ UPS モニタリング SNMP 管理 VM 仮想化

### 機能

- 1つのライセンスで複数のノードを利用可能
- PAVHA、ネットワークカードのスクリプトシャットダウン機能を併用することで、HCI (VMware vSAN) 構成にも対応可能  
仮想マシンのシャットダウン後に、メンテナンスモードをONにし、ESXiサーバをシャットダウン ※入力電源は1系統のみとなります。
- UPS起動時にネットワークカードからメンテナンスモードOFFコマンドを実行
- vCenter Server Appliance構成のESXiサーバを自動シャットダウン

VM-HA 構成専用自動シャットダウンソフト **PowerAct VHA** **有償** (型式: PAVH) **¥89,100** (税抜価格 ¥81,000) メーカー希望小売価格

日本語/英語版のOSに対応

自動シャットダウン イベントログ UPS モニタリング SNMP 管理 VM 仮想化

### 機能

- 1つのライセンスでノード(接続デバイス)数は制限なくご利用が可能! 追加ライセンス等は必要ありません
- VMwareHA構成のサーバ自動シャットダウン
- Windows版のvCenter Serverへプラグイン

PowerAct VHA Appliance/PowerAct VHAの仕様		
<b>動作環境</b>	動作環境、対応OS等の最新情報はホームページをご参照ください。	<b>必要な構成</b> ●PowerAct VHA ApplianceまたはPowerAct VHAライセンス(数量1) ●当社ネットワークカード(SC21)またはSNMP/Webカード(SC20G2) ※vSAN構成でのシャットダウンを実現するためには、SNMP/WebカードSC20G2(ファームウェア Ver.3.07以上)が必要です。 ●VMware社 vSphere Essentials Plus以上のライセンス
<b>対応UPS</b>	当社ネットワークカード(SC21)、SNMP/Webカード(SC20G2)対応機種です。	

### ご利用までの流れ

VirtuAttendant/PowerAct VHA Appliance/PowerAct VHAはホームページからのダウンロードによる提供となります。

- ①ライセンスをご購入
- ②ライセンスシートをお届け
- ③ホームページから、ライセンスキー、パスワードを入力しダウンロード
- ④お客様の機器へインストール

こちらからダウンロードできます。

VirtuAttendant	<a href="https://socialsolution.omron.com/jp/ja/products_service/ups/support/download/soft/virtuattendant.html">https://socialsolution.omron.com/jp/ja/products_service/ups/support/download/soft/virtuattendant.html</a>
PowerAct VHA Appliance	<a href="https://socialsolution.omron.com/jp/ja/products_service/ups/support/download/soft/poweractvhaappliance/poweractvhaappliance.html">https://socialsolution.omron.com/jp/ja/products_service/ups/support/download/soft/poweractvhaappliance/poweractvhaappliance.html</a>
PowerAct VHA	<a href="https://socialsolution.omron.com/jp/ja/products_service/ups/support/download/soft/poweractvha/poweractvha.html">https://socialsolution.omron.com/jp/ja/products_service/ups/support/download/soft/poweractvha/poweractvha.html</a>

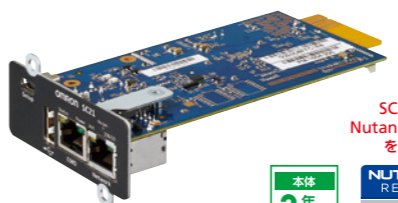
## ネットワークカード、SNMP/Webカード

ネットワーク管理で標準的に使用されているSNMPに対応し、ネットワーク上のSNMPマネージャからUPSを監視することができます。また、仮想化ソフトPAVHAなどと連携してUPSや仮想化システムを入力電源異常時にシャットダウンしたり、入力電源が復旧するとUPSは自動的に起動し、コンピュータも再起動することもできます。オプションのネットワークカードSC21、SNMP/WebカードSC20G2にてご使用いただくことができます。

ネットワークカード **SC21** メーカー希望小売価格 ¥55,880 (税抜価格 ¥50,800)

SC21が Nutanix Ready を取得

本体 3年保証



### 対応機種


BU5002R/BU3002R/BU3002RH/BU3002SW/BU1002SW/BU100RE/BU60RE/BU300RW/BU200RW/BU100RW/BU75RW/BU150R/BU150SW/BU100SW/BU75SW/BU50SW/BL100T/BL75T/BL50T/BN300R/BN150R/BN75R/BN150XR/BN300T/BN220T/BN150T/BN100T/BN75T/BN50T

型式	SC21
ネットワーク	10Base-T/100Base-TX
USB	タイプA(無線アダプタ/USBメモリ用)* ミニB(コンソール設定用)
プロトコル	SNMP、HTTP、HTTPS、SSH、Telnet、Ping、SMTP など
MIB	SWC2(独自:SC21専用)、UPS MIB (RFC1628)
使用環境温度/湿度	-10~55℃、10~90%RH(無結露)
保管環境温度/湿度	-20~55℃、10~90%RH(無結露)
最大消費電力	3W
本体外形寸法(W×D×H)	60×130×19 mm
本体質量	約70g
ノイズ規制	VCCI クラスB準拠

\*本ポートを充電用途に使用しないでください。また、100mAを超える電流が必要なUSB機器を接続しないでください。

SNMP/Webカード **SC20G2** メーカー希望小売価格 ¥55,880 (税抜価格 ¥50,800)

本体 3年保証



### 対応機種

BU5002R/BU3002R/BU3002RH/BU3002SW/BU1002SW/BU100RE/BU60RE/BU300RW/BU200RW/BU100RW/BU75RW/BU150R/BU150SW/BU100SW/BU75SW/BU50SW/BL100T/BL75T/BL50T/BN300R/BN150R/BN75R/BN150XR/BN300T/BN220T/BN150T/BN100T/BN75T/BN50T

型式	SC20G2
ネットワーク	10Base-T/100Base-TX
プロトコル	SNMP、HTTP、HTTPS、SSH、Telnet、Ping、SMTP など
MIB	SWC(独自:SC20G2専用)、UPS MIB (RFC1628)
使用環境温度/湿度	0~40℃、10~80%RH(無結露)
最大消費電力	3W
本体外形寸法(W×D×H)	60×130×18.2 mm
本体質量	約70g
ノイズ規制	VCCI クラスA準拠

### 機能


\*SC21のみの機能

### UPS制御機能

ネットワーク経由で即時またはスケジュールによるシャットダウンや起動を行うことが可能。自動シャットダウンソフトを併用することによりコンピュータのシャットダウンが可能。

### UPS監視、モニタ機能

UPSが検知している入力出力電源(電圧、周波数)、バッテリー状態、接続容量などの状態情報を取得し、UPSの動作状態を監視が可能。ブラウザ(IEなど)をネットワーク経由でUPS動作状態をモニタすることが可能。



### 通知機能

UPSにおいて異常(UPS故障、バッテリー劣化など)や入力電源異常などを検知すると、SNMP(Trap)やメールにより発生しているイベント(異常や入力電源異常など)を通知することが可能。

### スクリプトシャットダウン機能

シャットダウンソフトをインストールできないアプライアンスサーバなどでも、簡単にシャットダウンすることが可能。ユーザにてプリセットのスクリプトファイルを編集や新たなスクリプトファイルの追加が可能。

### 死活監視機能

接続している機器の応答確認をPingにより行い、応答がない場合は、UPSを自動的に再起動したり、出力コンセントのみを再起動したりすることが可能。

### ログ機能

SC21が検知したUPSのイベントをログに記録したり、UPSから収集したデータをログに記録したりすることが可能。

### 仮想ソフトウェア対応

PowerAct VHA Appliance(有償)/PowerAct VHA(有償)/PowerAct Pro Slave Agent(無償)を使用することにより、Windows Server 2012 R2、Windows Storage Server 2012 R2、VMware ESXiなどの仮想化環境にある複数のゲストOS等をシャットダウンすることが可能。  
※自動シャットダウンソフトに関しては、当社ホームページをご確認ください。  
※PowerAct Pro Slave AgentはSC20G2のみ対応(SC21には対応していません)。VMware ESXiにはVer.6.5まで対応。

### 無線LAN機能\*

無線LANアダプタ(EDIMAX製EW-7811Un)を接続することで、無線LANによるアクセスが可能。

### USBメモリ機能\*

USBメモリを接続することにより、SC21内のログをUSBストレージに保存することが可能。

### 動作確認済共有ストレージ\*

- NetApp FAS2650(ONTAP 9.3)
- HPE MSA2050
- HPE Nimble CS300

## Simple Shutdown Software (オープンソース版)

### エンベデッドシステムにオムロンUPS管理機能を搭載しませんか？

- 入力電源異常(停電など)時にコンピュータとUPSを自動的にシャットダウンできる自動シャットダウンソフト「Simple Shutdown Software (オープンソース版)」を無償ダウンロードにて提供いたします。
- 本ソフトおよびソースコードを使用することにより、ご使用されるLinux/Windowsシステムに自動シャットダウン機能を組み込むことができます。

#### 無償ダウンロードで提供されるもの

- ①自動シャットダウンソフト「Simple Shutdown Software」プログラム
- ②自動シャットダウンソフト「Simple Shutdown Software」ソースコード
- ③マニュアル

#### 特長

- 入力電源異常(停電など)時にコンピュータのシャットダウンと無停電電源装置(UPS)の自動停止を行うことができます。
- ソースコードを元に修正/再コンパイルなどを実施すれば、ご使用されるLinux/WindowsシステムにUPSの管理機能を組み込むことができます。

#### 動作環境

2020年2月25日現在

動作確認済みOS	Cent OS Ver.7.3/7.2/7.1/7.0/Ver.5.x
	Red Hat Linux Ver.7.3/7.2/7.1/7.0/Ver.6.x
	Windows Server 2019
	Windows 10/8.1/8/7
	Windows Server 2016/Storage Server 2016
	Windows Server 2012 R2/Storage Server 2012 R2
	Windows Server 2012/Storage Server 2012
接続インタフェース	RS-232C/USB

#### Simple Shutdown Software/シリアル通信対応機種

[当社ホームページから無償ダウンロード](#) 全機種

こちらから無償でダウンロードできます。 [https://socialsolution.omron.com/jp/ja/products\\_service/ups/support/download/soft/sss/sss.html](https://socialsolution.omron.com/jp/ja/products_service/ups/support/download/soft/sss/sss.html)

## お客様のアプリケーションからオムロンUPSをコントロールできます。

### UPS ライブラリ

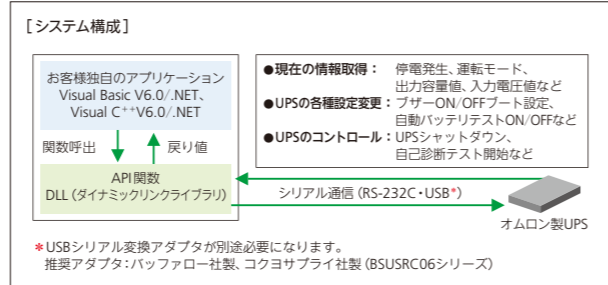
「UPS ライブラリ」は、お客様独自のUPS制御用アプリケーションを開発するためのソフトです。当社ホームページより無償でダウンロードできます。

このソフトは以下のようなご要望にも対応可能です。

- 停電発生時、パソコンをシャットダウンさせる前に、メモリ内のデータをハードディスクに保存したい。
- 電源トラブルが多いので、AC電源の電圧値のログを取って集計したい。
- 自作のアプリケーションから、UPSの設定変更を行いたい。

#### 特長

- お客様独自のアプリケーションから、UPSを簡単にコントロールすることができます。
  - UPSとの通信部をパッケージ化しているので、従来のプロトコル公開をもとに作成するよりも、アプリケーションの開発工数を大幅に削減することができます。(UPSとの通信プログラムは作成不要)
  - ライブラリはDLLファイルにて提供いたします。
- 対応OS** Windows 8/Server 2012/7/Server 2008 R2/Server 2008 (Windows 7/Server 2008 R2/Server 2008はVer.2.0、Windows 8/Server 2012はVer.2.1にて対応)
- サンプルプログラムもご用意しています。(Visual Basic/.NET、Visual C++/.NET)



こちらから無償でダウンロードできます。 [https://socialsolution.omron.com/jp/ja/products\\_service/ups/product/soft/upslibrary.html](https://socialsolution.omron.com/jp/ja/products_service/ups/product/soft/upslibrary.html)

#### UPS ライブラリ/シリアル通信対応機種

[当社ホームページから無償ダウンロード](#) 全機種

### プロトコル公開

当社UPSの通信プロトコルを無償で公開いたします。

お客様独自のアプリケーション、特定OS用アプリケーションソフトの開発にお役立てください。

【ご注意ください】 本内容を公開させていただくにあたり、別途機密保持契約書などの締結が必要となります。

#### 通信プロトコル公開可能機種

- 現行機種** BU5002R/BU3002R/BU3002RH/BU3002SW/BU1002SW/BU100RE/BU60RE/BU300RW/BU200RW/BU100RW/BU75RW/BU150R/BU150SW/BU100SW/BU75SW/BU50SW/BU100RS/BA100R/BA75T/BA100T/BL100T/BL50T/BN300R/BN150R/BN75R/BN150XR/BN300T/BN220T/BN150T/BN100T/BN75T/BN50T/BW120T/BW100T/BW55T/BW40T/BY75SW/BY50FW/BY120S/BY80S/BY50S/BY35S/BX50F/BX35F/BZ50LT2/BZ35LT2
- 生産終了機種** BU5002RWL/BU3002RWL/BU2002RWL/BU1002RW/BH100PCW/BH60PCW/BU200XR2/BU100XR2/BN240XR/BN100XR/BN300S/BN220S/BN150S/BN100S/BN75S/BN50S/BN140XS/BN100XS/BN75XS/BN50XS/BX50LS/BZ50LT/BZ50T/BZ35T

UPS通信プロトコルの公開申し込み書はこちらからダウンロードできます。 <https://www.omron.co.jp/contact/ContactForm.do?FID=00014>

## 自動シャットダウンソフト選択表

- シャットダウンソフトはバージョンにより対応OSが異なります。最新情報はホームページをご覧ください。
- 電源管理ソリューション(シャットダウンソフト/ネットワークカード)の詳細はP60~66をご参照ください。

2020年2月25日現在

OS	シャットダウンソフト	PowerAttendant Life	PowerAct Pro (Master Agent)	PowerAct Pro (Slave Agent)	Simple Shutdown Software	UPSライブラリ
Windows	Server 2019	○*1	○*1	○*1	○	
	10	○	○	○	○	
	Server 2016	○*1	○*1	○*1	○	
	Storage Server 2016	○*1	○*1	○*1	○	
	8.1/8	○	○	○	○	○
	Server 2012 R2/Server 2012	○*1	○*1	○*1	○	○
	Storage Server 2012 R2/Storage Server 2012	○*1	○*1	○*1	○	
	7	○	○	○	○	○
	Server 2008 R2/Server 2008	○*1	○*1	○*1	○	○
	Storage Server 2008 R2/Storage Server 2008	○*1	○*1	○*1	○	
Cent OS	Ver.7.7/7.6/7.5/7.4/7.3/7.2/7.1/7.0	○	○*2	○*2	○*2	
	Ver.6.x		○	○		
	Ver.5.x		○	○	○	
Red Hat Linux	Enterprise Linux Ver.7.7/7.6/7.5/7.4/7.3/7.2/7.1/7.0	○	○*3	○*3	○*3	
	Enterprise Linux Ver.6		○	○	○	
Mac	Enterprise Linux Ver.5		○	○		
	macOS 10.13	○		○		
	macOS 10.12	○	○*4	○		
	Mac OS X v10.11/Mac OS X Server v10.11		○*5			
	Mac OS X v10.10/Mac OS X Server v10.10		○*5			
	Mac OS X v10.9/Mac OS X Server v10.9		○	○		
	Mac OS X v10.8/Mac OS X Server v10.8		○	○		
	Mac OS X v10.7/Mac OS X Server v10.7		○	○		

\*シャットダウンソフトのバージョンにより対応OSが異なります。最新バージョンはホームページで確認およびダウンロードしていただけます。 \*○印の付いていないOS、バージョンは動作検証を行っていません。お客様にて動作検証の上、ご使用ください。  
 \*1 Hyper-Vに対応しています。 \*2 Cent OS Ver.7.4以降には対応していません。 \*3 Red Hat Linux Ver.7.4以降には対応していません。 \*4 Ver.4.7ではOS設定の変更などが必要となります。Ver.4.8でのご使用をおすすめします。詳細はホームページをご参照ください。 \*5 OS設定の変更などが必要となります。詳細はホームページをご参照ください。

### 仮想化専用シャットダウンソフト

2020年2月25日現在

		Nutanix AOS Family	Nutanix AOS Version	Hypervisor	Nutanix Additional Component
VirtuAttendant	Nutanix	AOS 5.10	AOS 5.10.8	AHV	Nutanix Files 3.5.5
		AOS 5.10	AOS 5.10.8	ESXi 6.7 Update3	Nutanix Files 3.5.5
PowerAct VHA Appliance	VMware vSphere			Hypervisor	
				ESXi 6.5/6.0 Update 2	
PowerAct VHA	VMware vSphere			Hypervisor	
				ESXi 6.0/5.5	

# 接点信号入出力

バックアップ信号出力 (BU)、バッテリー LOW (BL)、バックアップ電源停止信号 (BS) などを使用して、UPS と接続機器を制御できます。

## 標準対応 UPS

BU5002R	BU3002R	BU3002RH	BU100RE
BU60RE	BU300RW	BU200RW	BU100RW
BU75RW	BU150R	BU3002SW	BU1002SW
BU150SW	BU100SW	BU75SW	BU50SW
BU100RS	BA100R	BA100T	BA75T
BW120T	BW100T	BW55T	BW40T
BY75SW	BY50FW	BX75SW	BX50FW

**【ご注意】**  
UPS の機種によって標準対応のものとおオプション品をご購入いただくことができる場合がありますので、対応UPS の仕様をご確認ください。詳しくは下記「接点信号入出力の仕様」をご参照ください。また、機種によって使用できる信号が異なりますので、詳しくはP32~42の各機種の仕様一覧をご確認ください。

\* ケーブルは添付していません。お客様でご用意ください。

## オプション対応

ラインインタラクティブ方式/  
BL / BN-T / BN-R シリーズ用  
接点信号入出力カード

### SC07

メーカー希望小売価格  
¥13,310  
(税込価格 ¥12,100)



### 対応 UPS

BL100T/BL75T/BL50T/BN300R/BN150R/BN75R/  
BN300T/BN220T/BN150T/BN100T/BN75T/BN50T

\* ケーブルは添付していません。お客様でご用意ください。

接点信号入出力カード  
(リレー接点信号出力対応)

### SC08

メーカー希望小売価格  
¥23,980  
(税込価格 ¥21,800)



### 対応 UPS

BU5002R / BU3002R / BU3002RH / BU3002SW /  
BU1002SW / BU300RW / BU200RW / BU100RW /  
BU75RW / BU150R / BU150SW / BU100SW / BU75SW /  
BU50SW / BL100T / BL75T / BL50T / BN300R / BN150R /  
BN75R / BN300T / BN220T / BN150T / BN100T / BN75T /  
BN50T

\* ケーブルは添付していません。お客様でご用意ください。

## 対応 UPS

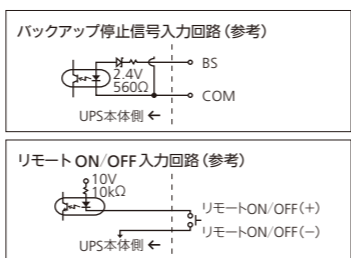
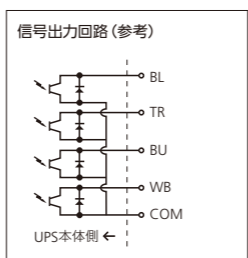
● 標準対応 ○ オプション対応 — 未対応

接続対応 UPS 型式	フォトカプラ出力			接続対応 UPS 型式	リレー出力		
	UPS 本体標準対応	SC07	SC08		UPS 本体標準対応	SC07	SC08
BU5002R / BU3002R / BU3002RH	●	—	○	BU100RS / BA100R / BA100T / BA75T	●	—	—
BU3002SW / BU1002SW	●	—	○	BL100T / BL75T / BL50T	—	○	○
BU100RE / BU60RE	●	—	—	BN300T / BN220T / BN150T / BN100T / BN75T / BN50T	—	○	○
BU300RW / BU200RW / BU100RW / BU75RW	●	—	○	BN300R / BN150R / BN75R	—	○	○
BU150R	●	—	○	BN150XR	—	—	—
BU150SW / BU100SW / BU75SW / BU50SW	●	—	○	BW120T / BW100T / BW55T / BW40T / BY75SW / BY50FW / BX75SW / BX50FW	●	—	—

## 接点信号入出力の仕様

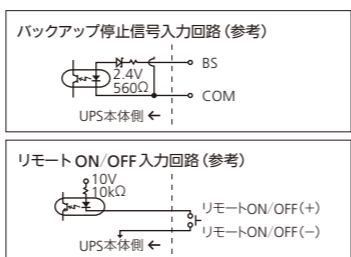
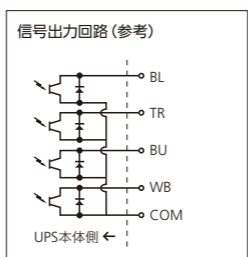
### 信号端子仕様 (BU / BA / BY / SC07)

信号出力 (BU / BL / TR / WB)	信号の種類	フォトカプラによる出力
	定格	電圧: 35V以下 最大電流: 20mA
バックアップ停止信号入力 (BS)	信号条件	入力電圧   5~12V
	入力部回路	フォトカプラによる入力
リモート ON / OFF 入力	定格	信号端子開放電圧: 10V 前後 信号端子短絡電流: 10mA
	動作	入力端子間開放時: リモート ON 入力端子間短絡時: リモート OFF
	入力部回路	フォトカプラによる入力



### 信号端子仕様 (BX)

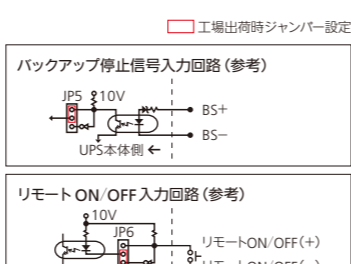
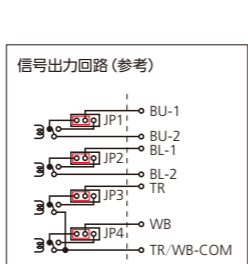
信号出力 (BU / BL / TR / WB / NBU)	信号の種類	フォトカプラによる出力
	定格	電圧: 35V以下 最大電流: 10mA
バックアップ停止信号入力 (BS)	信号条件	入力電圧   5~15V
	入力部回路	フォトカプラによる入力
リモート ON / OFF 入力	定格	信号端子開放電圧: 10V 前後 信号端子短絡電流: 10mA
	動作	入力端子間開放時: リモート ON 入力端子間短絡時: リモート OFF
	入力部回路	フォトカプラによる入力



### 信号端子仕様 (SC08)

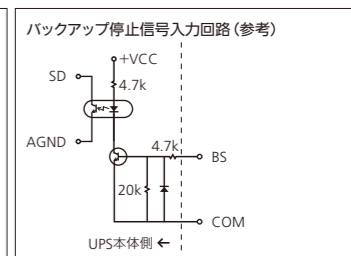
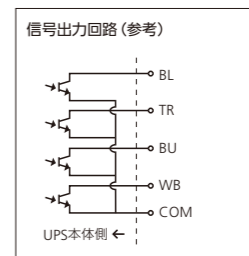
信号出力 (BU / BL / TR / WB) *1	信号の種類	リレーによる出力
	定格	電圧: 30V以下 最大電流: 2A (抵抗負荷時)
バックアップ停止信号入力 (BS)	信号条件	入力電圧   8~24V (工場出荷設定) / 5~12V
	入力部回路	フォトカプラによる入力
リモート ON / OFF 入力	定格	信号端子開放電圧: 10V 前後 信号端子短絡電流: 10mA
	動作	入力端子間開放時: リモート OFF 入力端子間短絡時: リモート ON (工場出荷設定) / 入力端子間開放時: リモート ON 入力端子間短絡時: リモート OFF を設定
	入力部回路	フォトカプラによる入力

\*1 工場出荷設定は反転出力設定となっています。通常出力設定への変更も可能です。



## 信号端子仕様 (BW)

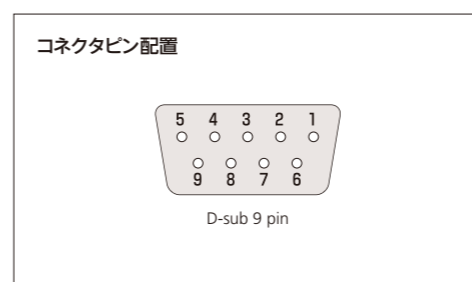
信号出力 (BU / BL / TR / WB)	信号の種類	フォトカプラによる出力
	定格	電圧: 35V以下 最大電流: 50mA
バックアップ停止信号入力 (BS)	信号条件	入力電圧   5~15V
	入力部回路	フォトカプラによる入力



## 接点信号入出力インターフェースコネクタの形状およびピン配置

### 入出力信号の説明

バックアップ信号出力 (BU)	バックアップ運転中であることを示す信号です。
バッテリー LOW 信号出力 (BL)	バックアップ運転時にバッテリーの残量が少なくなったことを示す信号です。
トラブル信号出力 (TR)	無停電電源装置 (UPS) に内部異常が発生したことを示す信号です。
バッテリー交換信号出力 (WB)	バッテリーが劣化し、交換が必要なことをテストで検出したことを示す信号です。
バックアップ停止信号入力 (BS)	無停電電源装置 (UPS) の出力を停止させるための入力信号です。
リモート ON/OFF 信号 (-/+)	外部に接続した接点、あるいはオープンコレクタ回路の ON/OFF の状態により、無停電電源装置 (UPS) の運転、停止が行えます。

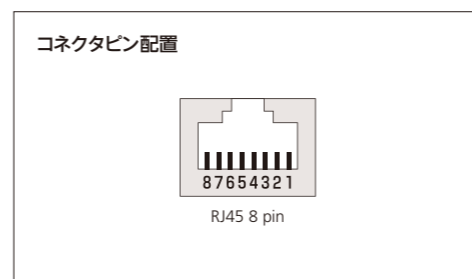


端子番号	BU5002R / BU3002R / BU3002RH / BU3002SW / BU1002SW / BU100RE / BU60RE / BU300RW / BU200RW / BU100RW / BU75RW / BU150R / BU150SW / BU100SW / BU75SW / BU50SW / BU100RS / BA100R / BA100T / BA75T / BY75SW / BY50FW
1	バッテリー LOW 信号出力 (BL)
2	トラブル信号出力 (TR)
3	バックアップ停止信号入力 (BS)
4	NC
5	COMMON (COM)
6	リモート ON / OFF 入力 (-)
7	リモート ON / OFF 入力 (+)
8	バックアップ信号出力 (BU) / バックアップ反転信号出力 (NBU) *
9	バッテリー交換信号出力 (WB)

端子番号	BX75SW / BX50FW
1	バッテリー LOW 信号出力 (BL)
2	トラブル信号出力 (TR)
3	バックアップ停止信号入力 (BS)
4	NC
5	COMMON (COM)
6	リモート ON / OFF 入力 (-)
7	リモート ON / OFF 入力 (+)
8	バックアップ信号出力 (BU)
9	バッテリー交換信号出力 (WB) / バックアップ反転信号出力 (NBU)

\* BU100RE / BU60RE にはありません。

端子番号	SC08
1	バックアップ信号出力-1 (BU-1)
2	バックアップ信号出力-2 (BU-2)
3	バッテリー LOW 信号出力-1 (BL-1)
4	バッテリー LOW 信号出力-2 (BL-2)
5	トラブル信号出力 (TR)
6	TR 信号および WB 信号の COMMON (TR / WB-COM)
7	バッテリー交換信号出力 (WB)
8	バックアップ停止信号入力+ (BS+)
9	バックアップ停止信号入力- (BS-)



端子番号	BW120T / BW100T / BW55T / BW40T
1	USB (+)
2	USB (-)
3	バックアップ信号出力 (BU) 工場出荷時 *
4	COMMON (COM)
5	VBUS
6	バックアップ停止信号入力 (BS)
7	トラブル信号出力 (TR) 工場出荷時 *
8	バッテリー交換信号出力 (WB) 工場出荷時 *

\* バッテリー LOW 信号出力 (BL) も可能です。設定ユーティリティにより出力信号の組み合わせ変更が可能です。設定ユーティリティは当社ホームページより無料でダウンロードできます。

# 交流安定化電源装置 (CVCF)

入力周波数範囲をより広くした非同期モードを搭載  
電源環境の悪い現場で安定した電源を確保する交流安定化電源装置



縦置き金具付  
**RE100FW2** メーカー希望小売価格 ¥163,900 (税抜価格 ¥149,000)

**RE60FW2** メーカー希望小売価格 ¥128,260 (税抜価格 ¥116,600)

## 広い入力電圧範囲に対応 (入力電圧範囲は 75~143V)

常時インバータ給電方式のため、入力電圧の変動に影響を受けず出力電圧は常に安定。また広い入力電圧範囲 (75~143V) のため、電圧変動の激しい場所でも使用可能。

## 周波数の非同期運転が可能 (非同期モード時の入力周波数範囲は 40~70Hz)

発電機などの周波数が変動する環境でも安定した周波数で出力します。

## 100V系の4種類 (100V/110V/115V/120V) の電圧出力可能

出力電圧は4種類 (100V/110V/115V/120V) 設定可能ですので、幅広い用途にご使用いただけます。

## 万一の制御不能な故障時も電力供給を継続できるバイパス機能搭載

## 小型軽量、横置き/縦置き可能なため設置や持ち運びが簡単

## 3年保証

### 仕様

		常時インバータ給電方式		
型式		<b>RE100FW2</b>	<b>RE60FW2</b>	
JANコード		4580612441973	4580612441966	
交流入力	起動電圧範囲	AC85 ± 2 ~ 146 ± 2V		
	入力電圧範囲	AC75 ± 2 ~ 143 ± 2V (90%以下の連続負荷時) AC85 ± 2 ~ 143 ± 2V (90%以上の連続負荷時)		
	入力周波数	同期モード時: 50/60Hz ± 5Hz 非同期モード時: 40~70Hz		
	最大電流	10A/12A	6A/7.5A	
	相数	単相2線 (アース付)		
	入力プラグ形状	3P (NEMA 5-15P)		
	交流出力	出力容量	1000VA/800W	600VA/480W
		商用面送 (切替時間)	無瞬断	
		出力電圧	100V mode: 100V ± 2% 115V mode: 115V ± 2%	110V mode: 110V ± 2% 120V mode: 120V ± 2%
		出力周波数	同期モード時: 入力周波数に同期 非同期モード時: 50/60Hz ± 0.5Hz	
出力波形		正弦波		
波形歪率		3%以下 (抵抗負荷、定格出力時) 6%以下 (整流負荷、定格出力時)		
出力コンセント		3個 (NEMA 5-15R)		
外形寸法 (W × D × H)		220 × 500 × 85 mm (突起物含まず)		
縦置き/横置き		可能		
本体質量		6kg		
使用環境温度/湿度	-10~55°C/10~90%RH (無結露)			
保管環境温度/湿度	-20~55°C/10~90%RH (無結露で保管のこと)			
ノイズ規制	VCCIクラスA準拠			
通信インターフェース	シリアル通信 (RS-232C) / 接点			
保証期間	3年			

### 導入事例

#### 工事現場など仮設事務所でのPCの安定稼働

- 用途 工事現場など仮設事務所でのPCの安定稼働
- 目的 発電機による不安定な入力電圧/周波数を一定にしPCの安定稼働を図る
- システム構成 ・CVCF: RE60FW2 ・接続機器: PC、モニタ

**ポイント** 入力電圧、周波数に依存せず常に安定した電圧、周波数で出力可能 (出力精度/電圧±2%、周波数±0.5Hz)

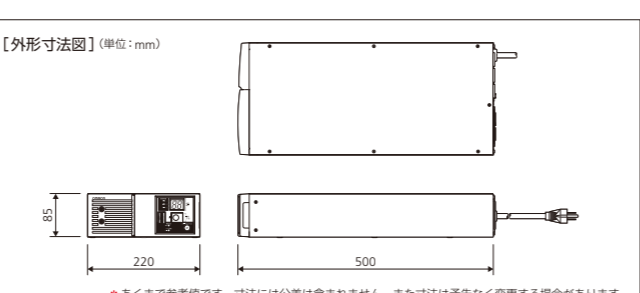
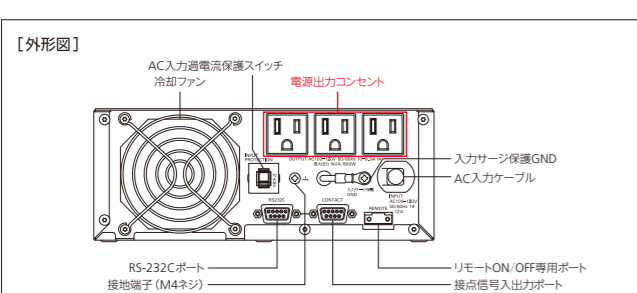
電圧: 100V/110V/115V/120V±2%  
周波数: 50/60Hz±0.5Hz で供給

### CVCFとは?

#### 交流安定化電源装置 (Constant-Voltage Constant-Frequency)

**機能** 入力電源に含まれるノイズを取り除き、常に一定電圧、一定周波数で給電する (例: 入力100V ± 50Hzを出力115V60Hzとすることが可能)

**UPSとの違い** 通常運転時、インバータを経由して出力するのはUPSと同じですが、停電時にバッテリーからのバックアップ機能の有無が異なります。バッテリーを搭載していないのでメンテナンスフリーです (停電時のバックアップ機能はありません)。



## オムロンUPSホームページのご紹介

オムロンは、UPSをご利用になる皆様にとって、UPSをよりわかりやすく、選びやすく、正しくご利用いただけますよう、ホームページを通して様々な情報を提供させていただいております。オムロンUPSの最新情報、製品情報はもとより、ユーザーにとって役立つ情報を、迷わず、簡単に入手できるよう構成しています。ぜひ、オムロンUPSホームページをご活用ください。

**主な掲載項目**

**ご購入前**

- UPS 選定
  - 製品情報
  - UPS自動選定ツール
  - 他社製UPS同等品検索ツール
  - 後継機種検索ツール
  - 比較表作成ツール
  - バックアップ時間確認表
  - FAPC対応一覧
  - NAS対応一覧
- 評価
  - デモ機貸出サービス
- ダウンロード
  - 仕様書
  - CADデータ
  - 総合カタログ
  - UPS News
- 総合カタログのご請求
- FAQ

**ご購入後**

- ご愛用者登録お申込み
- ダウンロード
  - 取扱説明書
  - シャットダウンソフト
- 修理
  - センドバック修理
  - 交換品先出しサービス
  - 修理期間中代替機貸出等各種申込み
- 買い替え
  - リプレイスサービス申込み

[https://socialsolution.omron.com/jp/ja/products\\_service/ups/](https://socialsolution.omron.com/jp/ja/products_service/ups/)

- UPS自動選定ツール  
「UPSに接続する全ての機器の電源容量」「希望のバックアップ時間」「入出力電圧」を入力するだけで、最適なUPSを選定いたします。  
[https://socialsolution.omron.com/jp/ja/products\\_service/ups/choose/senteitool.html](https://socialsolution.omron.com/jp/ja/products_service/ups/choose/senteitool.html)
- 他社製UPS同等品検索ツール  
「他社製UPS」に相当するオムロン製UPSを自動で選定いたします。  
[https://socialsolution.omron.com/jp/ja/products\\_service/ups/choose/similar.html](https://socialsolution.omron.com/jp/ja/products_service/ups/choose/similar.html)
- 後継機種検索ツール  
オムロン製旧型式UPSに相当する現行型式UPSを自動で選定いたします。  
[https://socialsolution.omron.com/jp/ja/products\\_service/ups/product/koukei.html](https://socialsolution.omron.com/jp/ja/products_service/ups/product/koukei.html)
- 比較表作成ツール  
複数のオムロンUPSの仕様をまとめて表示、印刷することができます。  
[https://socialsolution.omron.com/jp/ja/products\\_service/ups/choose/compare.html](https://socialsolution.omron.com/jp/ja/products_service/ups/choose/compare.html)

### オムロン無停電電源装置 (UPS) 仮想化ソリューションページ

仮想化システムでのUPS選定時にご利用いただける、導入支援ツールや最新の対応状況などを掲載しています。

**掲載情報例**

- 仮想化プラットフォーム対応状況
- 構成事例/設定ガイド
- 仮想化対応製品紹介
- UPS Virtual Report
- 他

[https://socialsolution.omron.com/jp/ja/products\\_service/ups/virtualization/](https://socialsolution.omron.com/jp/ja/products_service/ups/virtualization/)