

# サーバ/PCの更新に合わせて、 ご使用中のUPSも買換えのご検討を！

## オムロンUPSは次のメリットがあります！

### ① オムロンUPSはオールインワン！

接続ケーブルは標準添付。シャットダウンソフトは無償提供。UPS全機種3年保証/バッテリー3年間無償提供サービスを利用すれば3年間は追加費用がありません。



### ② オンサイト保守サービス・無償保証期間延長サービスを利用すれば最長7年分の保守費用を導入時に処理できます。

接続機器と保守期間を合わせれば、保守管理も簡単になります。

### ③ バッテリ期待寿命約10年のUPSで、メンテナンスの不安を解消！

バッテリー期待寿命約10年のリチウムイオンバッテリー搭載のBLシリーズなら、バッテリー交換時期を気にせず、安心して長期間ご使用いただけます。

## 2015/2016年導入のUPSは、バッテリー交換の時期です！

### UPSのバッテリー寿命はどのくらい？

購入後4~5年たっているUPSは、そろそろバッテリーの交換時期です。特にUPSの寿命は設置場所の温度に影響されます。

#### ●バッテリー寿命の目安

	周囲温度25℃	周囲温度30℃
長寿命バッテリー（鉛）	4~5年	2~2.5年

### バッテリーが劣化したまま 使用していると・・・

必要なバックアップ時間が確保できず、データの破損やシステムの停止などの損害が発生する可能性があります！

## オムロンUPSの交換バッテリーはホットスワップ対応

※BZシリーズを除く

ホットスワップ対応の交換バッテリーなら、UPSの電源を停止せずに交換できますので、PCやNAS、システムなどを停止する必要がありません！



## 古いバッテリーはオムロンが“無料”で引き取ります！

UPSのバッテリーには鉛を使用しているため、一般ゴミとしての廃棄処分ができず「産業廃棄物」となり、高額のコストがかかります。オムロンなら古いバッテリーを無料でお引き取りいたしますので、廃棄処分でご迷惑ありません！

※送料はお客様負担



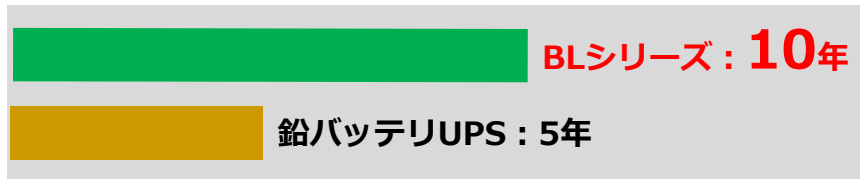
# オムロンUPSでBCP対策を！

## 様々なBCP対策に！オムロン リチウムイオンバッテリーUPS

BLシリーズに搭載されているリチウムイオンバッテリーは期待寿命10年！  
従来の鉛バッテリーの約2倍の寿命を確保しています。  
つまり、バッテリーの劣化も遅いということ！  
災害時に期待通りのバックアップを可能にします。



バッテリー期待寿命

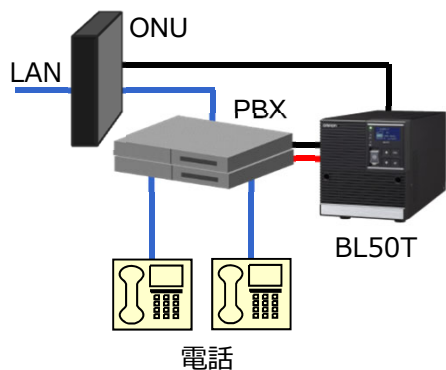


BL100T [出力容量1000VA/900W]  
BL75T [出力容量750VA/680W]  
BL50T [出力容量500VA/450W]

※周囲温度25℃/バッテリー初期状態

### == BCP対策でのBLシリーズ導入例 ==

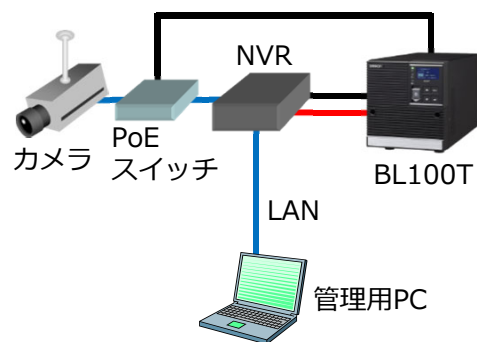
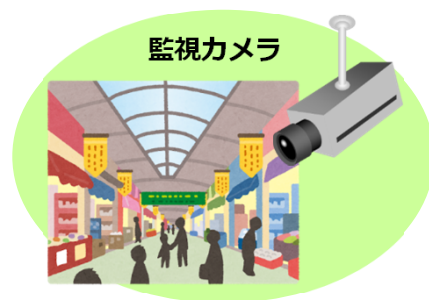
コールセンタ



BANK 金融機関のPC



監視カメラ



ご購入前の機種選定についてのご相談から、ご購入後の商品の使用方法、トラブルに関するお問い合わせまでご対応いたします！

**オムロン電子機器カスタマサポートセンタ**

フリーダイヤル **0120-77-4717**

メールアドレス [omron\\_support@omron.com](mailto:omron_support@omron.com)

●ご用命・お問い合わせは

オムロンソーシアルソリューションズ株式会社

IoTソリューション事業本部 〒108-0075 東京都港区港南2-3-13 品川フロントビル7F TEL:03-6718-3630

NT-013A  
2020年2月現在