

KPT-A99-E/KPT-A100-E/KPT-A123-E

停電時の使い方（自立運転モードの使い方）

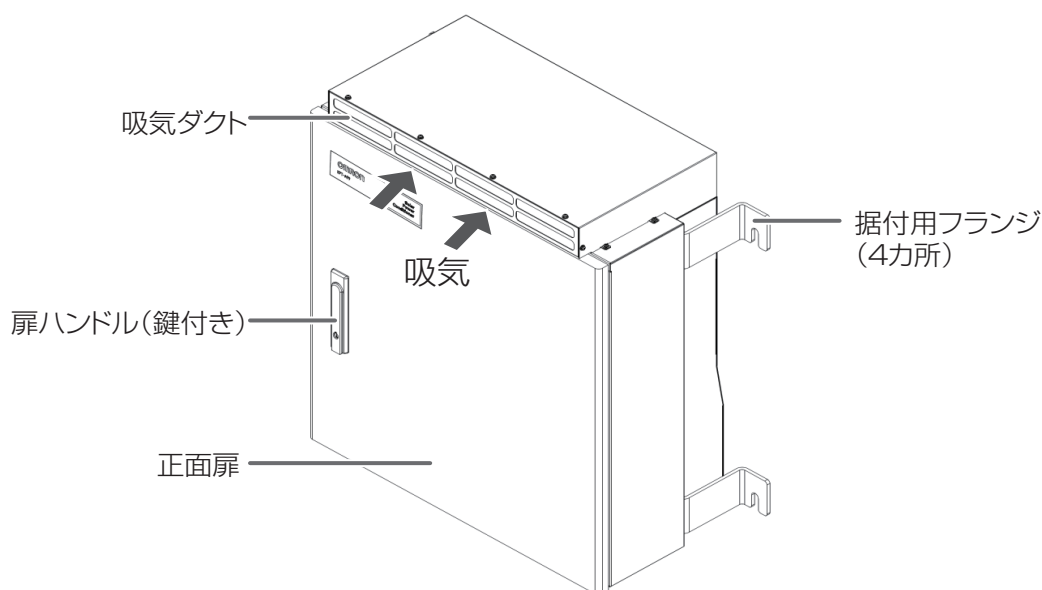
本紙は停電時のパワーコンディショナの機能および使用方法を説明しています。安全にお使いいただくために、本紙とあわせて、取扱説明書に記載されている「安全上のご注意」を必ずお読みください。

自立運転は、非常時の運転モードです。停電などで電力会社からの電力供給が停止したときに、自立運転に切り替えると、太陽光により発電された電力を停電用コンセントから使用することができます。自立運転時は、電力会社に売電されず、停電用コンセントに接続した電気製品に太陽光により発電された電力を供給します。

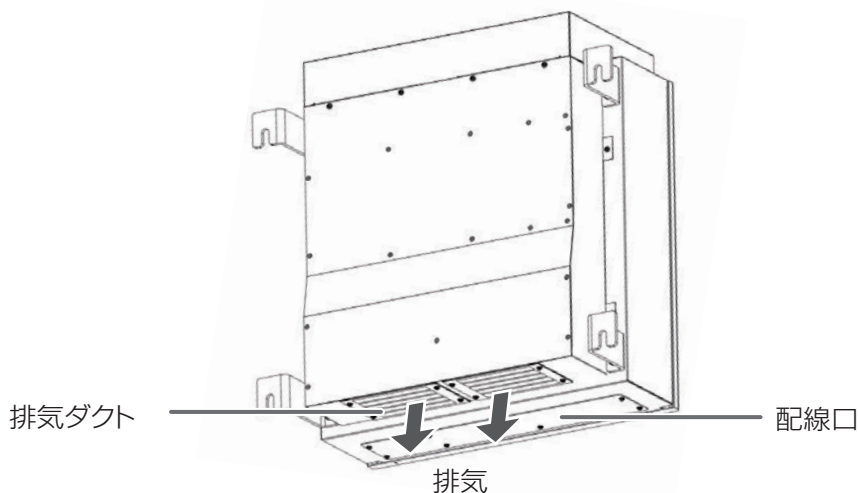
各部名称と機能

太陽光発電用パワーコンディショナの各部名称

太陽光発電用パワーコンディショナ外観(正面)

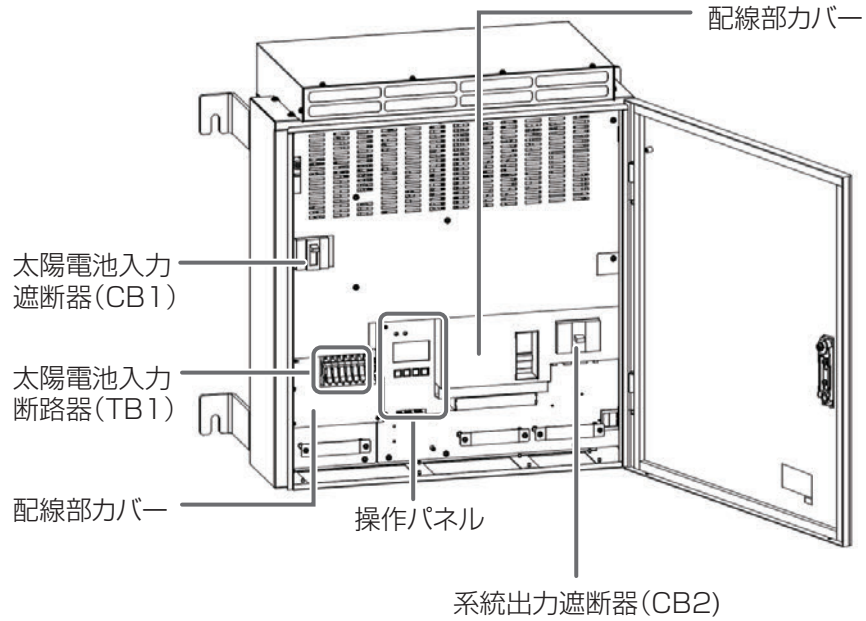


太陽光発電用パワーコンディショナ外観(裏面)

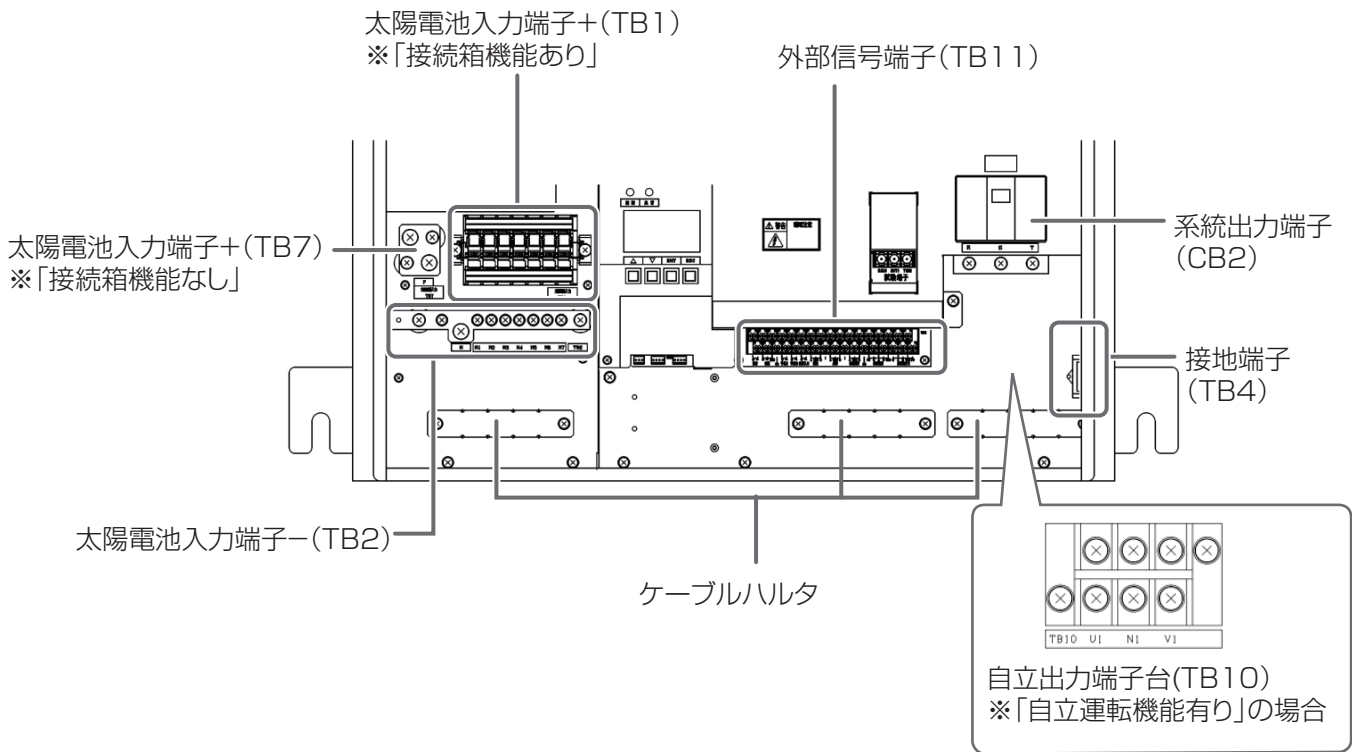


各部名称と機能 (つづき)

太陽光発電用パワーコンディショナの扉を開けた状態(標準品)



太陽光発電用パワーコンディショナの配線部カバーを外した状態(標準品)

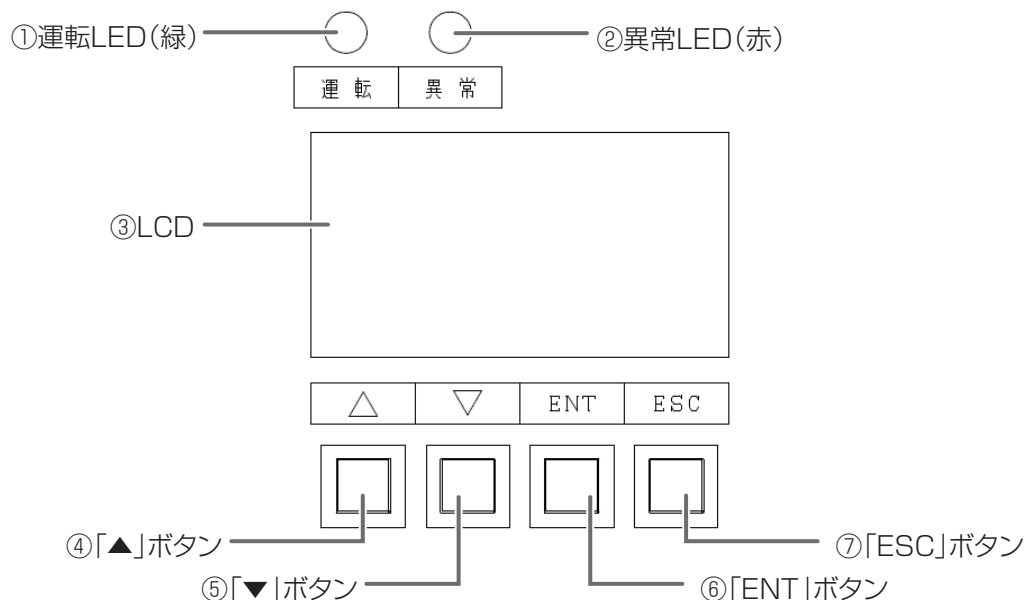


各部名称と機能（つづき）

操作パネルの各部名称と機能

本装置は、操作パネルにより運転 / 停止操作、装置の状態表示、各計測の表示、各整定値の設定等を行うことができます。

操作パネルの各部名称



項番	名称	本体の表示	機能
①	運転 LED	運転	本装置が運転時に点灯します
②	異常 LED	異常	本装置が異常時に点灯します。
③	LCD	—	本装置の動作状態、各計測値、各設定値等を表示します。④～⑦のボタンにより、操作を行います。無操作状態が一定時間経過するとバックライトが消灯します。文字背景が黒の部分がカーソルを表しています。
④	[▲] ボタン	▲	カーソルを上に移動したり、設定値等の数値を増加する際に使用します。
⑤	[▼] ボタン	▼	カーソルを下に移動したり、設定値等の数値を減少する際に使用します。
⑥	[ENT] ボタン	ENT	操作の決定および設定値等の数値を決定する際に使用します。
⑦	[ESC] ボタン	ESC	操作の中断および設定値等の数値の決定を中断する際に使用します。

自立運転動作の開始方法「自立運転機能有り」

自立運転は、下記の手順により運転を開始することができます。

- 自立運転開始操作は、6 ページの「連系運転動作の停止方法」を参照し連系運転動作を停止してから開始してください。

- 1 メニュー画面にて、初期画面が表示後、カーソルを「運用設定」に合わせて「ENT」ボタンを押す
 - 運用設定画面が表示されます。



- 2 カーソルを「連系運転開始」の文字に合わせて、「ENT」ボタンを押す
 - 文字の下に下線が現れます。



- 3 「▼」および「▲」ボタンを押す
 - 「連系運転開始」の文字が「自立運転開始」に変わります。



自立運転動作の開始方法「自立運転機能有り」(つづき)

4 「連系運転開始」の文字が「自立運転開始」に変わった後、「ENT」ボタンを押す

- 下記のように子画面が現れます。



5 (運転する場合)「ENT」ボタンを押す (運転させない場合)「ESC」ボタンを押す

- 本装置が運転を開始すると、「自立運転開始」の文字が「運転停止」に変わります



- 手動復帰の異常発生中は、自立運転開始操作を行っても運転は再開されません。
- 系統出力遮断器 (CB2) は「ON」「OFF」のどちらでも自立運転を行います。但し、系統出力遮断器 (CB2) が「ON」の時に系統の異常が発生した場合は、LCD に異常状態が表示され、系統異常信号を出力します。

停止方法

下記の手順により本装置の運転を停止することができます。

連系運転動作の停止方法

- 1 メニュー画面にて、カーソルを「運用設定」に合わせて「ENT」ボタンを押す
 - 運用設定画面が表示されます。



- 2 カーソルを「運転停止」の文字に合わせて、「ENT」ボタンを押す
 - 文字の下に下線が現れます。



- 3 「ENT」ボタンを押す
 - 下記のように子画面が現れます。



- 4 (停止する場合) 「ENT」ボタンを押す
(停止させない場合) 「ESC」ボタンを押す



運転 LED が消灯することを確認してください。

自立運転動作の停止方法「自立運転機能有り」

1 メニュー画面にて、カーソルを「運用設定」に合わせて「ENT」ボタンを押す

- 運用設定画面が表示されます。



2 カーソルを「運転停止」の文字に合わせて、「ENT」ボタンを押す

- 文字の下に下線が現れます。



3 「ENT」ボタンを押す

- 下記のように子画面が現れます。



4 (停止する場合)「ENT」ボタンを押す
(停止させない場合)「ESC」ボタンを押す



運転 LED が消灯することを確認してください。

復電時の操作（連系運転動作の開始方法）

停電時に自立運転に切り替えた場合、復電後は連系運転に切り替える必要があります。

- 連系運転開始操作は、7 ページの「自立運転動作の停止方法」を参照し自立運転動作を停止してから開始してください。

- 1 メニュー画面にて、カーソルを「運用設定」に合わせて「ENT」ボタンを押す
 - 運用設定画面が表示されます。



- 2 カーソルを「連系運転開始」の文字に合わせて、「ENT」ボタンを押す
 - 文字の下に下線が現れます。



- 3 「ENT」ボタンを押す
 - 下記のように子画面が現れます。



復電時の操作（連系運転動作の開始方法）（つづき）

4 (運転する場合)「ENT」ボタンを押す (運転させない場合)「ESC」ボタンを押す

- 本装置が運転を開始すると、「連系運転開始」の文字が「運転停止」に変わります



- 手動復帰の異常発生中は、運転開始操作を行っても運転は再開されません。
- 運転 LED が点滅することを確認してください。運転 LED は、本装置が運転後に点灯します。太陽電池入力電圧により、下記のように運転開始時間が異なりますので、ご注意ください。但し、運転開始操作時は、即時起動します。

太陽電池入力電圧	運転開始までの時間
150V 以上 300V 未満	20 分
300V 以上 400V 未満	5 分*
400V 以上	30 秒*

- ※ 条件が成立しても、運転開始が約 30 秒間さらに遅れる場合があります。
- ※ 系統側および太陽電池側の通電から復帰後投入阻止時間は待機状態になります。