

OMRON

ローププル非常停止スイッチ 形ERシリーズ

sti SAFETY,
TECHNOLOGY
& INNOVATION



その非常停止装置、手が届きますか？
ロープ式の非常停止スイッチ

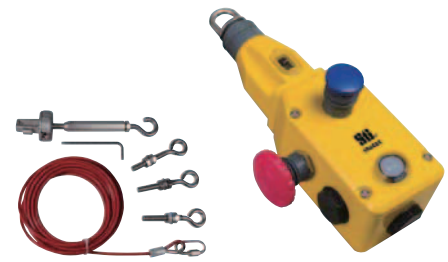


オムロン フィールドエンジニアリング株式会社

ロープを使うことで、広範囲なエリアを 効率よくカバーする ロープ式の非常停止スイッチ



- ・最大200mまで使用可能な4タイプをラインアップ。
- ・水洗いが必要な食品機械などでも安心して使えるNEMA 6 (IP67相当)。
- ・ロープ取り付け時間を短縮するテンションインジケータを搭載。
- ・本体にも非常停止用押しボタンスイッチを搭載することで、本体側での非常停止操作に対応 (一部形式を除く)。



種類／標準価格

(納期についてはお取引先会社にお問い合わせください。この製品に関しては注文番号でのご注文をお願いします。)

本体

標準タイプ

種類	最大ロープ長	非常停止用押しボタンスイッチ	LED表示灯	接点構成	コネクタ口	形式	標準価格(¥)	注文番号		
形ER5018	40m	未付属	選定不可	2NC+1NO	3×M20	形ER5018-021M	オープン価格	44506-4010		
					3×1/2in. NPT	形ER5018-021N		44506-4020		
				3NC	3×M20	形ER5018-030M		44506-4030		
					3×1/2in. NPT	形ER5018-030N		44506-4040		
		付属		2NC+1NO	3×M20	形ER5018-021ME		44506-4110		
					3×1/2in. NPT	形ER5018-021NE		44506-4120		
				3NC	3×M20	形ER5018-030ME		44506-4130		
					3×1/2in. NPT	形ER5018-030NE		44506-4140		
形ER6022	80m	未付属	未付属	2NC+1NO	3×M20	形ER6022-021M	44506-5010			
					3×1/2in. NPT	形ER6022-021N	44506-5020			
				3NC+1NO	3×M20	形ER6022-031M	44506-5050			
					3×1/2in. NPT	形ER6022-031N	44506-5060			
				2NC+2NO	3×M20	形ER6022-022M	44506-5070			
					3×1/2in. NPT	形ER6022-022N	44506-5080			
		付属		3NC+1NO	3×M20	形ER6022-031ML	44506-5150			
					3×1/2in. NPT	形ER6022-031NL	44506-5160			
				2NC+2NO	3×M20	形ER6022-022ML	44506-5170			
					3×1/2in. NPT	形ER6022-022NL	44506-5180			
				未付属	2NC+1NO	3×M20	形ER6022-021ME	44506-5210		
						3×1/2in. NPT	形ER6022-021NE	44506-5220		
		3NC+1NO	3×M20		形ER6022-031ME	44506-5250				
			3×1/2in. NPT		形ER6022-031NE	44506-5260				
		2NC+2NO	3×M20		形ER6022-022ME	44506-5270				
			3×1/2in. NPT		形ER6022-022NE	44506-5280				
		付属	2NC+1NO	3×M20	形ER6022-021MEL	44506-5410				
				3×1/2in. NPT	形ER6022-021NEL	44506-5420				
			3NC+1NO	3×M20	形ER6022-031MEL	44506-5450				
				3×1/2in. NPT	形ER6022-031NEL	44506-5460				
			2NC+2NO	3×M20	形ER6022-022MEL	44506-5470				
				3×1/2in. NPT	形ER6022-022NEL	44506-5480				
			形ER1022	125m	付属	付属	4NC+2NO	4×M20	形ER1022-042MELL *	44506-6410
								4×1/2in. NPT	形ER1022-042NELL *	44506-6420
4×M20	形ER1022-042MELR *	44506-6510								
4×1/2in. NPT	形ER1022-042NELR *	44506-6520								
形ER1032	200m	付属	付属	4NC+2NO	4×M20	形ER1032-042MEL	44506-7410			
					4×1/2in. NPT	形ER1032-042NEL	44506-7420			

* 形ER1022-042MELL、形ER1022-042NELLは左側モデル、形ER1022-042MELR、形ER1022-042NELRは右側モデルです。

アクセサリ(別売)

ロープテンションキット

ロープ長さ	形式	付属アイボルト	標準価格(¥)	注文番号
5m	形RK5	3本	オープン価格	44506-2705
10m	形RK10	5本		44506-2710
15m	形RK15	7本		44506-2715
20m	形RK20	9本		44506-2720
30m	形RK30	12本		44506-2730
50m	形RK50	20本		44506-2750
80m	形RK80	30本		44506-2780
100m	形RK100	37本		44506-2711
126m	形RK126	45本		44506-2726

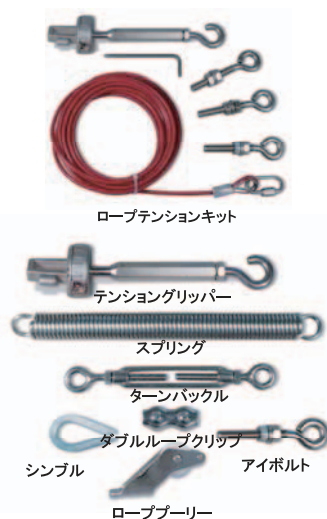
注. 別途スプリングをご購入してください。

ロープ

ロープ長さ	形式	標準価格(¥)	注文番号
5m	形R5M	オープン価格	44506-3705
10m	形R10M		44506-3710
20m	形R20M		44506-3720
30m	形R30M		44506-3730
50m	形R50M		44506-3750
80m	形R80M		44506-3780
100m	形R100M		44506-3711
126m	形R126M		44506-3726

設置部品

種類	仕様	形式	標準価格(¥)	注文番号
テンショングリッパー	ステンレス	形SM06-TG00	オープン価格	44506-4700
アイボルト(8個入り)	ステンレス	形SM06-EB10		44506-4710
ダブルループクリップ(4個入り)	ステンレス	形SM06-DL20		44506-4720
シングル(4個入り)	ステンレス	形SM06-THSS		44506-4770
ターンバックル	ステンレス	形SM06-TB30		44506-4730
スプリング	ステンレス	形SM06-SP50		44506-4750
ローププーリー	ステンレス	形SM06-RPSS		44506-4780
非常停止用押ボタンスイッチ	オプションスイッチ	形SM06-ES60		44506-4760



定格/性能

項目	形式	標準タイプ			
		形ER5018	形ER6022	形ER1022	形ER1032
接点構成		2NC+1NO 3NC	2NC+1NO、3NC+1NO 2NC+2NO	4NC+2NO	
安全接点		2NC、3NC		4NC	
AC 接点定格		誘導負荷 240V-3A 120V- 6A			
DC 接点定格		誘導負荷 24V-2.5A			
補助接点		1NO	1NO、2NO	2NO	
最大切替電流		240V/720VA			
最小電流		DC5V 5mA			
LED表示灯		—	赤点滅/緑点灯選択 (オプション)	赤点滅/緑点灯選択	
電気寿命		100万回			
機械的寿命		100万回			
取り付け		2×M5ねじ	4×M5ねじ		
接点動作		「動作パターン」を参照してください。			
最大ロープ長		40m	80m	125m	100m+100m
作動力		125N以下 (作動たわみ量 300mm以下)			
耐衝撃		15G (150m/s ²)			
ケース材質		アルミニウムダイキャスト			
アイナット材質		ステンレス			
コンジット口		3×M20または3×1/2in. NPT		4×M20または4×1/2in. NPT	
質量		約675g	約880g	約1,100g	約1,320g
色		黄色			
保護構造		IP67			
使用周囲温度		-25~+80℃			
適合規格		IEC947-5-1、IEC947-5-5、EN418、UL508、BS5304			
取得規格		cUL us、TÜV			



ER5018



ER6022



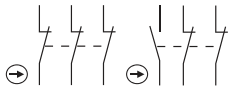
ER1022



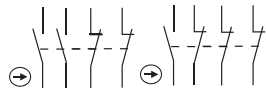
ER1032

接点構成

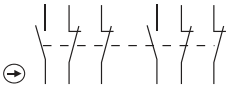
形ER5018、形ER6022



形ER6022



形ER1022、形ER1032



動作パターン

形ER5018、形ER6022

	0mm	3.5mm	14.5mm	17.0mm
2NC+1NO	ロープ緩み	適切なテンション範囲	ロープ引っ張り	
11/12				
21/22				
33/34				

	3NC	ロープ緩み	適切なテンション範囲	ロープ引っ張り
11/12				
21/22				
33/34				

形ER6022

	0mm	3.5mm	14.5mm	17.0mm
2NC+2NO	ロープ緩み	適切なテンション範囲	ロープ引っ張り	
11/12				
21/22				
33/34				
43/44				

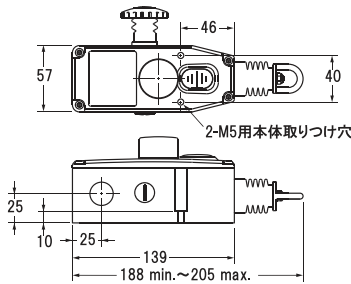
	3NC+1NO	ロープ緩み	適切なテンション範囲	ロープ引っ張り
11/12				
21/22				
33/34				
43/44				

形ER1022、形ER1032

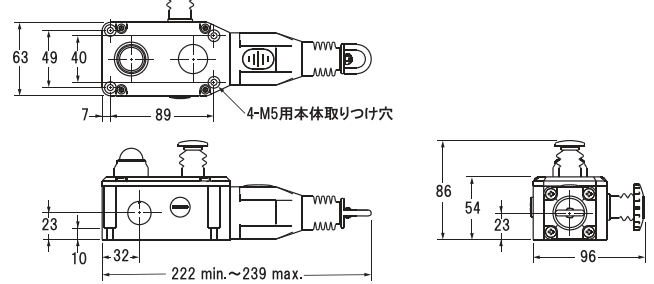
	0mm	4.0mm	15.0mm	17.0mm
4NC+2NO	ロープ緩み	適切なテンション範囲	ロープ引っ張り	
11/12				
21/22				
33/34				
41/42				
51/52				
63/64				

外形寸法

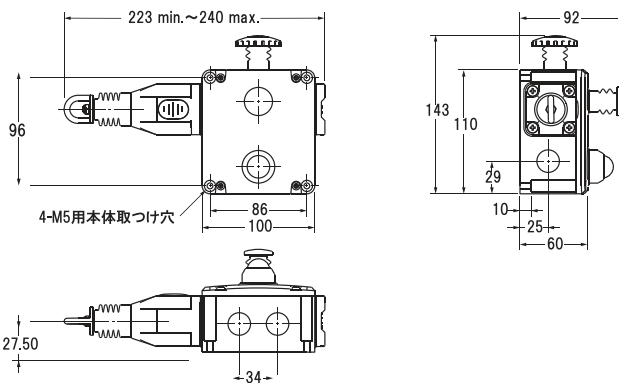
形ER5018



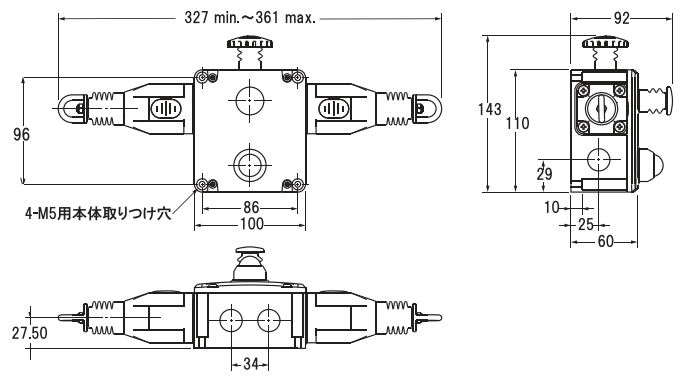
形ER6022



形ER1022

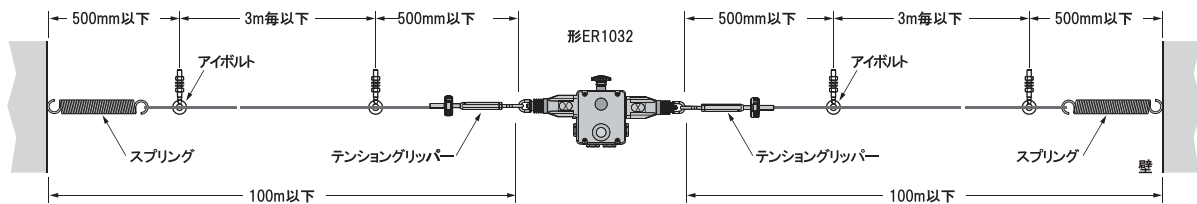


形ER1032



注. 本図は右側モデルを表わしています。

使用用途例



OMRON Robotics and Safety Technologies社 日本輸入販売店

オムロン フィールド"エンジニアリング"株式会社 IB事業本部 IBサービス部 IBフィールドサービス課

静岡県三島市松本66

TEL: 055-982-5025 FAX: 055-977-9084 E-Mail: ib-fs-ofe@omron.com

<https://socialsolution.omron.com/field-engineering/solution/fa/safety.html>

2024年6月現在

お断りなく仕様を変更することがありますのでご了承ください。